

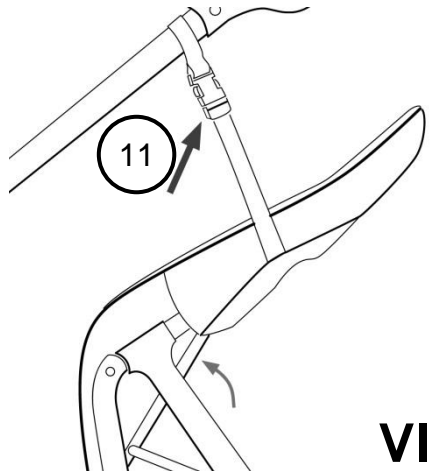
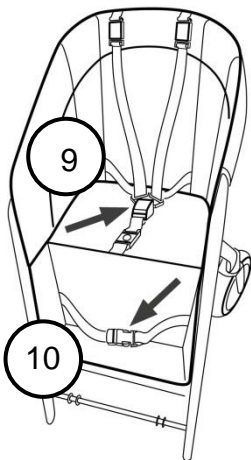
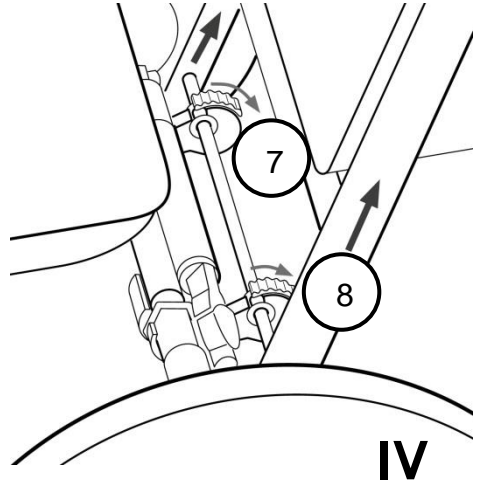
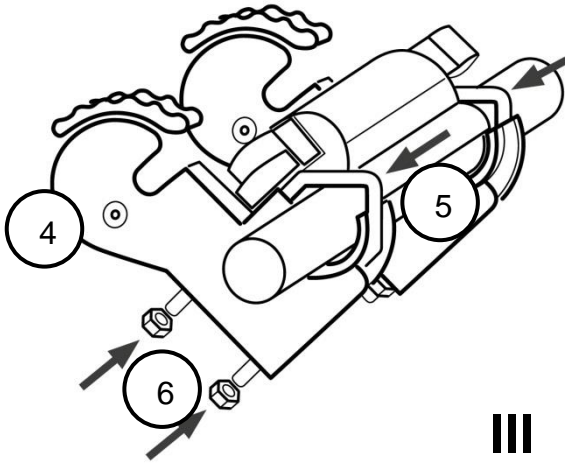
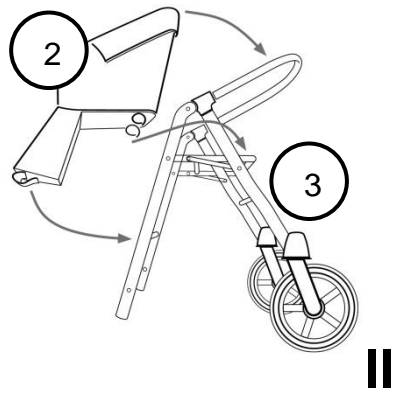
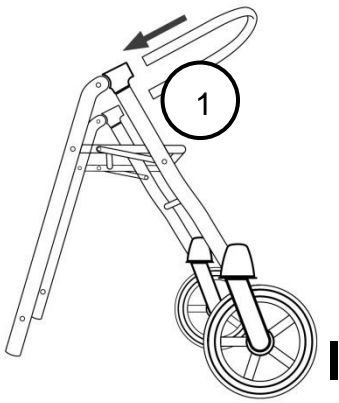


shuttle

Gebrauchsanleitung
Operating manual

*Product video on
www.buggy.de
or QR Code*





DE	Gebrauchsanleitung und Garantiebestimmungen	4
GB	operating manual and warranty conditions	7

Gebrauchsanleitung und Garantiebestimmungen

Herzlich willkommen in der Welt von TFK.

Bitte nehmen Sie sich ein Paar Minuten Zeit und lesen Sie die folgenden Hinweise vor der Benutzung sorgfältig durch. **WICHTIG: Bewahren Sie die Anleitung für spätere Rückfragen auf.** Wenn Sie diese Hinweise nicht beachten, kann die Sicherheit Ihres Kindes beeinträchtigt werden!

SICHERHEITSHINWEISE + WARNUNGEN

-WARNUNG: Lassen Sie Ihr Kind nicht unbeaufsichtigt!

-WARNUNG: Der shuttle ist ab einem Alter von 2 Jahren und mit einem Gewicht bis maximal 20 kg bestimmt! Befördern Sie immer nur ein Kind!

-WARNUNG: Vergewissern Sie sich vor Gebrauch, dass alle Verriegelungen geschlossen sind!

-WARNUNG: Die Nutzung des shuttle ist nur zulässig, wenn sich ein Kind im Joggster bzw. Twinner befindet.

-WARNUNG: Die Nutzung des shuttle ist nur Zulässig, wenn ein Erwachsener den Schieber festhält.

- Verwenden Sie immer das Rückhaltesystem und den Gurt für die Füße des Kindes, damit ihr Kind nicht in die beweglichen Teile des Kinderwagens greifen kann.

-Keine TFK - fremden Zubehörteile montieren!

Bitte überprüfen Sie in regelmäßigen Abständen die Bremsen und Verbindungen auf ihre Funktion! Verwenden Sie im Reparaturfall nur originale Ersatzteile!

Gebrauchs- und Montageanleitung

Einmaliger Aufbau des shuttle

Abb. I:

Stecken Sie den Bügel der Rückenlehnen **(1)** in das Gestell, bis der hörbar einrastet.

Abb. II:

Befestigen Sie den Sitz **(2)** am Rahmen **(3)**. Dazu schließen sie den Reißverschluss um den Bügel der Rückenlehne. Zusätzlich wird der Sitz und die Fußstütze mit Klettverschlüssen am Rahmen fixiert.

Einmalige Befestigung der Halterungen an den Kinderwägen

Abb. III:

Stecken Sie die Halterungen **(4)** von unten auf die Hinterachse des Wagens auf. Achten Sie dabei, dass die Halterungen über dem Bremsverteiler montiert werden und auf die Pfeile, die in Fahrtrichtung weisen müssen und auf die Beschriftungen „L“ für links und „R“ für rechts in Fahrtrichtung.

Stecken Sie erst dann die beiden Haltebügel **(5)** von oben her durch die Halterungen und befestigen Sie diese mit zwei Schrauben **(6)** an der Unterseite.

5

Anbringen und Nutzung des shuttle

Abb IV:

Hängen Sie den shuttle mit der Adapterstange in die Halterungen, bis diese hörbar einrasten. Wenn Sie den shuttle entnehmen möchten, schieben Sie die Verriegelungen **(7)** nach hinten und entnehmen den shuttle **(8)**.

Abb V:

Schließen Sie den 5-Punkt-Gurt **(9)**, wenn das Kind im shuttle sitzt. Zur Sicherheit schließen sie auch den Gurt **(10)** um die Füße, damit ihr Kind nicht in die beweglichen Teile des Wagens greifen kann.

Abb VI:

Wenn Sie den shuttle nicht benutzen, können sie ihn am Wagen mit einem Schloss **(11)** nach vorne befestigen.

PFLEGEHINWEISE

- Reinigen Sie alle Teile mit einem feuchten Tuch.
- Benutzen Sie keine aggressiven Reinigungs- oder Schmiermittel!
- Ölspray an den Faltgelenken und Radlagern stellt die Leichtgängigkeit sicher.
- Sie können den Sitzbezug mit der Hand bei 30° waschen. Nicht in die Waschmaschine oder Trockner geben
- Die Bereifung kann unter Umständen zur Verfärbung des Bodenbelags führen. Fremdkörper (z.B. Steinchen) in den Reifen müssen entfernt werden um eine eventuelle Beschädigung von Bodenbelägen zu vermeiden.

GARANTIEBEDINGUNGEN

Bei berechtigten Beanstandungen gelten die gesetzlichen Bestimmungen. Zum Nachweis des Erwerbes, bewahren Sie bitte den Kaufbeleg für die Dauer der gesetzlichen Verjährungsfrist auf. Diese beträgt 2 Jahre *) und beginnt mit der Übergabe des Produkts an Sie. Falls bei diesem Produkt Mängel bestehen, beziehen sich diese auf sämtliche Material- und Herstellungsfehler, die zum Zeitpunkt der Übergabe vorliegen. Keine Ansprüche bestehen für:

- Natürlicher Verschleiß und Schäden durch übermäßige Beanspruchung.
- Schäden durch ungeeignete oder unsachgemäße Verwendung.
- Schäden durch fehlerhafte Montage und Inbetriebnahme.
- Schäden durch nachlässige Behandlung oder Wartung.
- Schäden durch unsachgemäße Änderungen am Wagen.

Fehler müssen unverzüglich gemeldet werden, damit keine Folgeschäden entstehen!

Reklamationsfall oder nicht?

TFK Produkte sind meist zu einem hohen Teil aus Aluminium gefertigt und somit rostfrei. Manche Teile sind jedoch auch lackiert, verzinkt oder haben einen sonstigen Oberflächenschutz. Je nach Wartung oder Beanspruchung können diese Teile auch rosten. Hierbei handelt es sich dann um keinen Mangel.

- Kratzer sind normale Verschleißerscheinungen und kein Mangel.
- Feuchte Textilien, die nicht getrocknet und ausreichend gelüftet werden, können schimmeln und stellen keinen produktionsbedingten Mangel dar.
- Durch Sonneneinstrahlung, Schweiß, Reinigungsmittel, Abrieb oder zu häufiges Waschen ist ein Ausbleichen nicht auszuschließen und somit kein Mangel.
- Bitte prüfen Sie beim Kauf genau, ob alle Stoffteile, Nähte, Druckknöpfe und Reisverschlüsse ordnungsgemäß vernäht sind und funktionell in Ordnung sind.
- Abgefahrene Räder sind natürliche Verschleißerscheinungen. Schäden durch äußere Einwirkungen sind kein Mangel. Leichte Unwucht ist nicht vermeidbar und stellt keinen Mangel dar.

Der Übergabe-Check soll immer durchgeführt werden, um Reklamationen schon im Vorfeld zu vermeiden. Wenn Sie später einen Fehler feststellen, melden Sie diesen unverzüglich bei Ihrem Händler. Dieser wird sich bei uns melden, um die weitere Vorgehensweise zu besprechen. Unangemeldete oder unfreie Sendungen bei TFK werden nicht akzeptiert.

***) gültig nur in der EU. In anderen Ländern sind die jeweils gesetzlichen Fristen gültig.**

Operating Manual and Warranty Conditions

Welcome to the world of TFK

Please take a few minutes to read the following guidance carefully before using the product and retain this information for future reference. Failure to observe this guidance could compromise your child's safety!

SAFETY INSTRUCTIONS + WARNINGS

- WARNING: Do not leave your child unsupervised
- WARNING: The shuttle is suitable for children starting at 2 years of age and has a maximum weight capacity of 20kg! Only for the transport of one child!
- WARNING: Before using, assure that all locks are closed!
- WARNING: Use of the shuttle is only permitted when there is a child in the Joggster or Twinner buggy.
- WARNING: Use of the shuttle is only permitted, when an adult is holding onto the pushbar.

- Always use the safety harness system and the belt for the child's feet, so that your child is not able to reach into the moveable parts of the buggy.

- Do not assemble TFK external accessories!

Please test brakes and connections at regular intervals! Only use original spare parts to carry out repairs!

OPERATING AND ASSEMBLY MANUAL

One-time setup of shuttle

Fig. I:

Insert the bar for the backrest **(1)** into the frame until it audibly clicks in.

Fig. II:

Attach the seat **(2)** to the frame **(3)**. Then zip the zipper around the bar of the backrest. In addition, attach the seat and the footrest to the frame with the hook-and-loop fasteners.

One-time attachment of holding fixtures

Fig. III:

Attach the holding fixtures of the shuttle **(4)** from below the rear axles of the buggy. Pay attention to the arrows, which should be pointing in the driving direction, as well as the labels 'L' for left and 'R' for right facing the driving direction.

∞ Then you can insert both holding brackets **(5)** from above into the holding fixtures and attach them with two screws **(6)** on the underside.

Attaching and using the shuttle

Fig. IV:

Hang the shuttle into the holding fixtures with the adapter bar until it clicks in audibly. If you would like to remove the shuttle, push the locks **(7)** back and remove the shuttle **(8)**.

Fig. V:

Buckle the 5-point-harness **(9)** once the child is seated in the shuttle. For safety, also buckle the belt located at the child's feet, so that your child cannot reach into the moveable parts of the buggy.

Fig. VI:

When you are not using the shuttle, you can lock it onto the buggy with a lock **(11)** at the front.

CARE INSTRUCTIONS

- Clean all parts with a damp cloth.
- Do not use any caustic cleaning or lubricating agents!
- An oil spray on the folding joints and the wheel bearings will guarantee smooth running.

WARRANTY CONDITIONS

The statutory provisions shall apply for justified complaints. As proof of purchase, please keep the fill receipt for the duration of the statutory period of limitation. This term is 2 years *) and starts with the handover of the product to you. Should any faults arise in relation to this product, they shall involve any faults of material and manufacture that exist at the date of transfer. Any claims shall be excluded for:

- Natural wear and damage due to excessive stress
- Damage due to unsuitable or improper use
- Damage due to faulty assembly and commissioning
- Damage due to negligent handling or maintenance
- Damage due to improper modifications to the pushchair

Faults must be notified immediately, so that no subsequent damage can be caused!

A case for complaint or not?

- Most TFK products are produced to a large extent from aluminium and so are rust-proof. However, some parts are also painted, galvanized or have other surface protection. These parts may rust, depending on the level of maintenance and stress. This can therefore not be regarded as a fault.
- Scratches are normal signs of wear and are not a fault.
- Moist textiles that are not dried can moulder and so can not be considered as a production-related fault.
- The fading of colours due to sunshine, perspiration, cleaning agents, abrasion or excessively frequent washing cannot be ruled out and so does not represent a fault.
- Please check carefully at the time of purchase whether all the fabric parts, seams, press studs and zips are sewn and function properly.
- Worn-down wheels are of course a sign of wear. Damage due to external influences is not a fault. Slight imbalances are inevitable and do not represent a fault.

The handover check must always be carried out to prevent inconvenient problems right at the outset. If you find a fault at a later date, please notify your authorised dealer immediately. He will then contact us to discuss the subsequent procedure. Any deliveries to TFK that are unnotified or not prepaid will not be accepted.

***) valid only in the EU. In other countries according to the respective warranty terms.**

TFK Trends for Kids GmbH

Am Industriegleis 9 – D-84030 Ergolding
Tel.: +49 (0)871 – 973 5150 – ffk@buggy.de