



velobaby

Gebrauchsanleitung
Operating manual



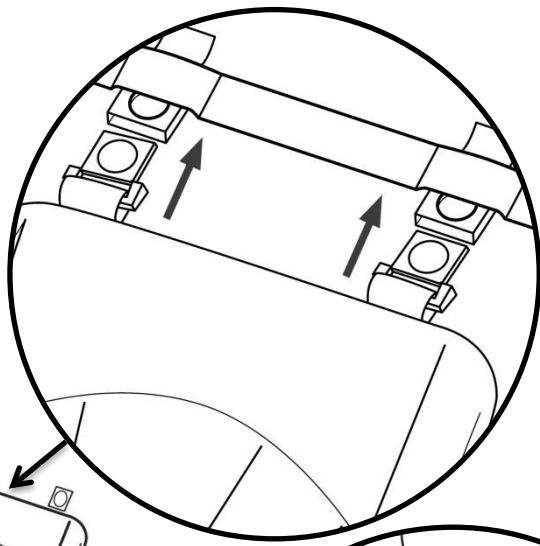


Abb.3

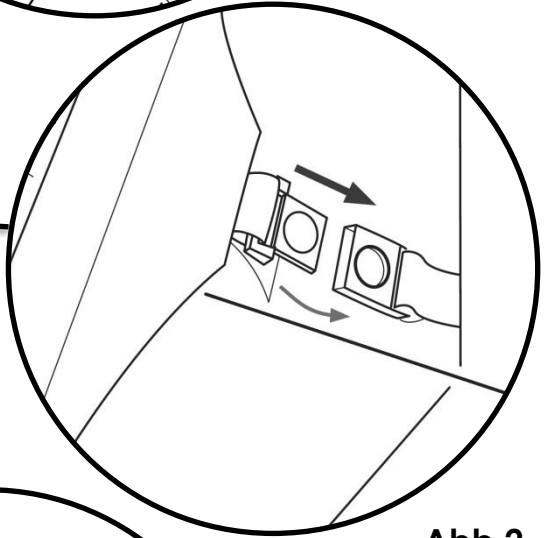


Abb.2

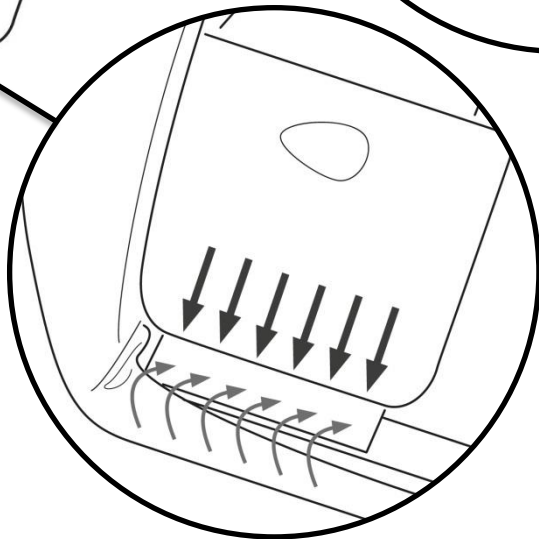
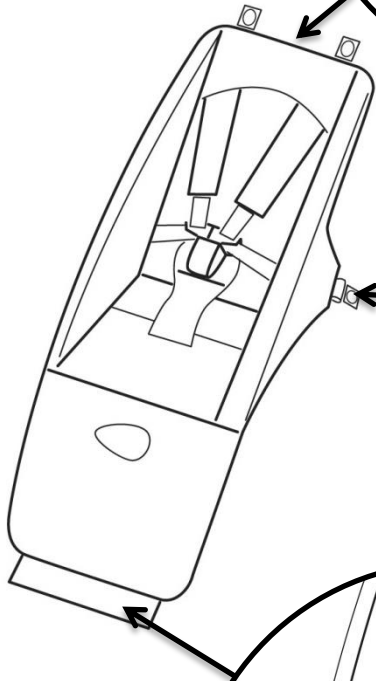


Abb.1

DE	Gebrauchsanleitung und Garantiebestimmungen	4
GB	operating manual and warranty conditions	7

Gebrauchsanleitung und Garantiebestimmungen

Herzlich willkommen in der Welt von TFK.

Bitte nehmen Sie sich ein paar Minuten Zeit und lesen Sie die folgenden Hinweise vor der Benutzung sorgfältig durch. **WICHTIG: Bewahren Sie die Anleitung für spätere Rückfragen auf.** Wenn Sie diese Hinweise nicht beachten, kann die Sicherheit Ihres Kindes beeinträchtigt werden! Beachten Sie bitte auch die Sicherheitshinweise bei der Benutzung des Jogger Velo zum Joggen!

SICHERHEITSHINWEISE + WARNUNGEN

- **WARNUNG: Beachten Sie auch die Anleitung zur Benutzung des Jogger Velo..**
- **WARNUNG: Dieser Wagen ist mit Velobaby nur als Kinderwagen geeignet, wenn die Rückenlehne in Ruheposition ist. Verwenden Sie den Jogger Velo dann nicht als Sportkinderwagen oder als Fahrradanhänger.**
- **WARNUNG:** Lassen Sie Ihr Kind nicht unbeaufsichtigt!
- **WARNUNG:** Der Velobaby ist für Kinder ab 0 Monaten geeignet.
- **WARNUNG:** Vergewissern Sie sich, dass Ihr Kind beim Aufklappen und Zusammenklappen des Wagens außer Reichweite ist, um Verletzungen zu vermeiden
- **WARNUNG:** Vergewissern Sie sich vor Gebrauch, dass alle Verriegelungen geschlossen sind!
- **WARNUNG:** Lassen Sie Ihr Kind nicht mit dem Wagen spielen.
- **WARNUNG:** Am Schieber befestigte Lasten beeinträchtigen die Standfestigkeit des Wagens!
- **WARNUNG:** Es ist zu überprüfen, dass der Kinderwagenaufsatz oder die Sitzeinheit oder der Autokindersitz vor Gebrauch korrekt eingerastet ist.
- **WARNUNG:** Verwenden Sie einen Sicherheitsgurt.

- Den Wagen nie ohne gesicherte Parkbremse abstellen!
- Heben Sie den Wagen niemals mit einem Kind darin hoch!
- Benutzen Sie keine (Roll-) Treppen, wenn sich ein Kind im Wagen befindet!
- Keine TFK - fremden Zubehörteile montieren!

Bitte überprüfen Sie in regelmäßigen Abständen die Bremsen und Verbindungen auf ihre Funktion! Verwenden Sie im Reparaturfall nur originale Ersatzteile!

GEBRAUCHS- UND MONTAGEANLEITUNG

Ohne Abbildung:

Entfernen Sie im ersten Schritt den 5-Punkt Gurt des rechten Sitzes in Fahrtrichtung und öffnen Sie die beiden seitlichen Reißverschlüsse des Fußbereichs am Joggster Velo. Stellen Sie die Rücklehne des Sitzes in Ruheposition.

Abb. 1:

Zwischen Bezug und Korb befindet sich ein Klettverschluss, öffnen Sie diesen und verbinden ihn mit dem Klettverschluss vom Velobaby.

Abb. 2:

Clipsen Sie nun den Velobaby jeweils seitlich in die Halterungen vom 5-Punkt-Gurt im Sitz.

Abb. 3:

Clipsen Sie im letzten Schritt die beiden oberen Clipse in die Halterungen am Kopfbereich des Sitzes.

5

Bei Verwendung des Velobaby ist stets darauf zu achten, dass das Kind mit dem 5-Punkt-Gurt angeschnallt ist.

Bevor Sie den Joggster Velo zusammenklappen, müssen Sie die Velobaby aus dem Wagen nehmen.

PFLEGEHINWEISE

- Reinigen Sie alle Teile mit einem feuchten Tuch.
- Benutzen Sie keine aggressiven Reinigungs- oder Schmiermittel!
- Ölspray an den Faltgelenken und Radlagern stellt die Leichtgängigkeit sicher.
- Sie können den Sitzbezug mit der Hand bei 30° waschen. Nicht in die Waschmaschine oder Trockner geben
- Die Bereifung kann unter Umständen zur Verfärbung des Bodenbelags führen. Fremdkörper (z.B. Steinchen) in den Reifen müssen entfernt werden um eine eventuelle Beschädigung von Bodenbelägen zu vermeiden.

GARANTIEBEDINGUNGEN

Bei berechtigten Beanstandungen gelten die gesetzlichen Bestimmungen. Zum Nachweis des Erwerbes, bewahren Sie bitte den Kaufbeleg für die Dauer der gesetzlichen Verjährungsfrist auf. Diese beträgt 2 Jahre *) und beginnt mit der Übergabe des Produkts an Sie. Falls bei diesem Produkt Mängel bestehen, beziehen sich diese auf sämtliche Material- und Herstellungsfehler, die zum Zeitpunkt der Übergabe vorliegen. Keine Ansprüche bestehen für:

- Natürlicher Verschleiß und Schäden durch übermäßige Beanspruchung.
- Schäden durch ungeeignete oder unsachgemäße Verwendung.
- Schäden durch fehlerhafte Montage und Inbetriebnahme.
- Schäden durch nachlässige Behandlung oder Wartung.
- Schäden durch unsachgemäße Änderungen am Wagen.

Fehler müssen unverzüglich gemeldet werden, damit keine Folgeschäden entstehen!

Reklamationsfall oder nicht?

TFK Produkte sind meist zu einem hohen Teil aus Aluminium gefertigt und somit rostfrei. Manche Teile sind jedoch auch lackiert, verzinkt oder haben einen sonstigen Oberflächenschutz. Je nach Wartung oder Beanspruchung können diese Teile auch rosten. Hierbei handelt es sich dann um keinen Mangel.

- Kratzer sind normale Verschleißerscheinungen und kein Mangel.
- Feuchte Textilien, die nicht getrocknet und ausreichend gelüftet werden, können schimmeln und stellen keinen produktionsbedingten Mangel dar.
- Durch Sonneneinstrahlung, Schweiß, Reinigungsmittel, Abrieb oder zu häufiges Waschen ist ein Ausbleichen nicht auszuschließen und somit kein Mangel.
- Bitte prüfen Sie beim Kauf genau, ob alle Stoffteile, Nähte, Druckknöpfe und Reisverschlüsse ordnungsgemäß vernäht sind und funktionell in Ordnung sind.
- Abgefahrte Räder sind natürliche Verschleißerscheinungen. Schäden durch äußere Einwirkungen sind kein Mangel. Leichte Unwucht ist nicht vermeidbar und stellt keinen Mangel dar.

Der Übergabe-Check soll immer durchgeführt werden, um Reklamationen schon im Vorfeld zu vermeiden. Wenn Sie später einen Fehler feststellen, melden Sie diesen unverzüglich bei Ihrem Händler. Dieser wird sich bei uns melden, um die weitere Vorgehensweise zu besprechen. Unangemeldete oder unfreie Sendungen bei TFK werden nicht akzeptiert.

***) gültig nur in der EU. In anderen Ländern sind die jeweils gesetzlichen Fristen gültig.**

Operating Manual and Warranty Conditions

Welcome to the world of TFK.

Please take a few moments of your valuable time to read the following instructions carefully before use and keep them in a safe place. **IMPORTANT:**

Please keep the operating manual in case of future queries. If you do not comply with the instructions, the safety of your child could be compromised!

Please also follow the safety instructions when using the Jogger Velo for jogging.

SAFETY INSTRUCTIONS + WARNINGS

- **WARNING:** Please also read the user manual for the Jogger velo.
- **WARNING:** This buggy used in combination with the Velobaby is only suitable for use as a pushchair when the backrest is in resting position. In this case, do not use the Jogger Velo as a sport buggy or a bike trailer.
- **WARNING:** Do not leave your child unsupervised!
- **WARNING:** The Velobaby is suitable for children starting at 0 months of age.
- **WARNING:** In order to avoid injury, ensure that your child is out of reach when you unfold and fold the buggy
- **WARNING:** Make sure all connections are secure before use!
- **WARNING:** Do not let your child play with the buggy.
- **WARNING:** Loads suspended from the handle reduce the stability of the buggy!
- **WARNING:** Please check that the carrycot or the seat attachment or the child carseat are correctly attached before use.
- **WARNING:** Use a safety harness.

- Never park the buggy without applying the parking brake!
- Never lift the buggy with a child inside!
- Do not use stairs or escalators when a child is in the buggy!
- Only use accessories from TFK!

Please test the brakes and connections at regular intervals! Only use original TFK spare parts to carry out repairs!

Operating and Assembly Manual

No illustration:

While facing the driving direction, remove the 5-point harness on the righthand seat and unzip both zippers on the side of the foot area of the Joggster Velo. Set the backrest of the seat in resting position.

Fig. 1:

Between the seatcover and the basket there is a hook-and-loop fastener. Open this and connect it to the hook-and-loop fastener of the Velobaby.

Fig. 2:

Now clip the Velobaby into the seat by attaching it to the fasteners of the 5-point-harness on both sides.

8

Fig. 3:

In the final step, clip both of the top fasteners into the attachments in the head area of the seat.

While using the Velobaby, always make sure that the child is secured with the 5-point-harness.

Before you fold together the Joggster Velo, remove the Velobaby from the buggy

CARE INSTRUCTIONS

- Clean all parts with a damp cloth.
- Do not use any caustic cleaning or lubricating agents!
- An oil spray on the folding joints and the wheel bearings will guarantee smooth running.
- You can wash the seat cover by hand at 30°.
- Not suitable for a washing machine or tumble dryer!
- The tires can cause eventually a discoloration of the floor surfacing. Foreign bodies in the tires (such as small stones) have to be removed in order to prevent a possible damage of the floor surfacing.

WARRANTY CONDITIONS

The statutory provisions shall apply for justified complaints. As proof of purchase, please keep the till receipt for the duration of the statutory period of limitation. This term is 2 years *) and starts with the handover of the product to you. Should any faults arise in relation to this product, they shall involve any faults of material and manufacture that exist at the date of transfer. Any claims shall be excluded for:

- Natural wear and damage due to excessive stress
- Damage due to unsuitable or improper use
- Damage due to faulty assembly and commissioning
- Damage due to negligent handling or maintenance
- Damage due to improper modifications to the pushchair

Faults must be notified immediately, so that no subsequent damage can be caused!

A case for complaint or not?

- Most TFK products are produced to a large extent from aluminium and so are rust-proof. However, some parts are also painted, galvanized or have other surface protection. These parts may rust, depending on the level of maintenance and stress. This can therefore not be regarded as a fault.
- Scratches are normal signs of wear and are not a fault.
- Moist textiles that are not dried can moulder and so can not be considered as a production-related fault.
- The fading of colours due to sunshine, perspiration, cleaning agents, abrasion or excessively frequent washing cannot be ruled out and so does not represent a fault.
- Please check carefully at the time of purchase whether all the fabric parts, seams, press studs and zips are sewn and function properly.
- Worn-down wheels are of course a sign of wear. Damage due to external influences is not a fault. Slight imbalances are inevitable and do not represent a fault. The handover check must always be carried out to prevent inconvenient problems right at the outset. If you find a fault at a later date, please notify your authorised dealer immediately. He will then contact us to discuss the subsequent procedure. Any deliveries to TFK that are unnotified or not prepaid will not be accepted.

*) valid only in the EU. In other countries according to the respective warranty terms.

TFK Trends for Kids GmbH
Am Industriegleis 9 – D-84030 Ergolding
Tel.: +49 (0)871 – 973 5150 – ffk@buggy.de