



# combi

Gebrauchsanleitung

Operating Manual

Notice d'utilisation

Istruzioni d'uso

Instrucciones de uso

Gebruiksaanwijzing

Návod k obsluze

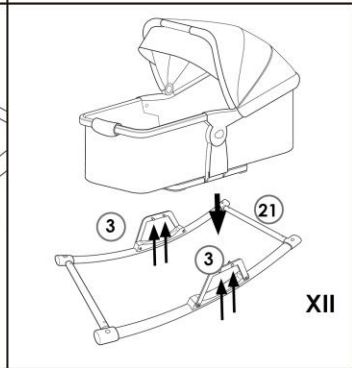
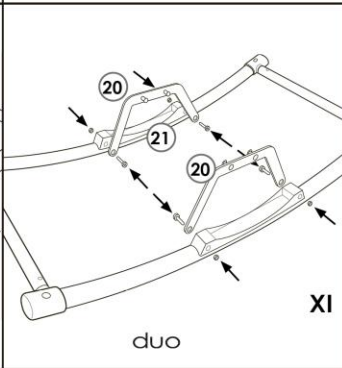
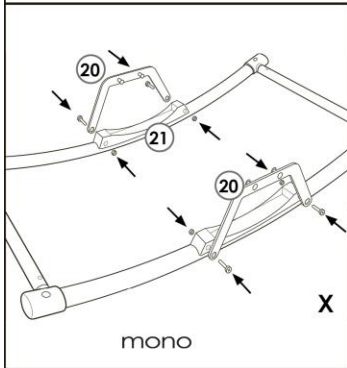
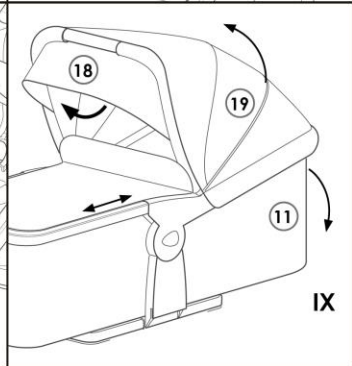
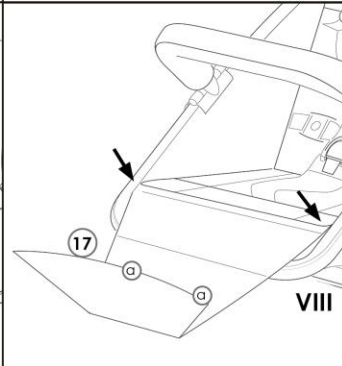
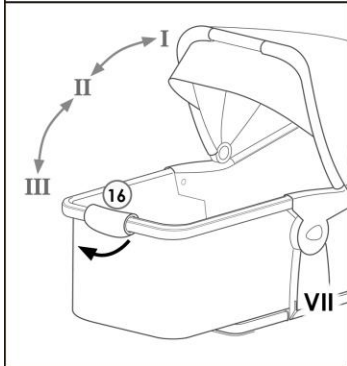
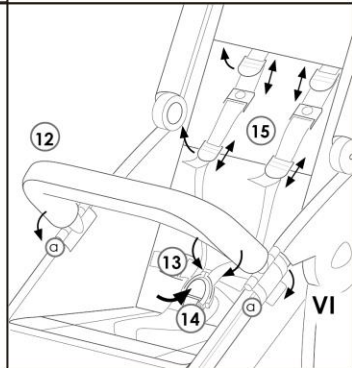
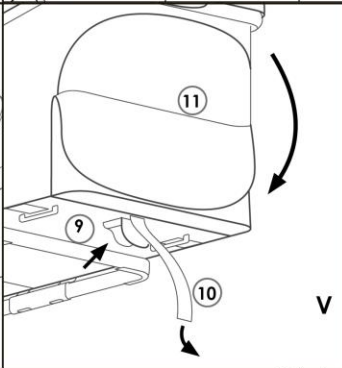
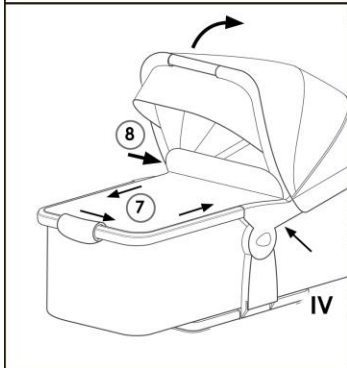
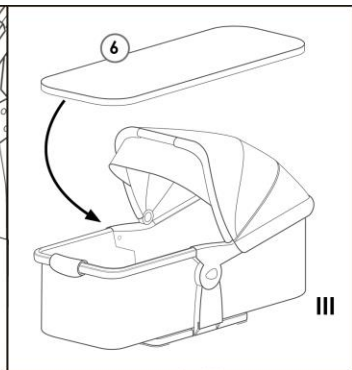
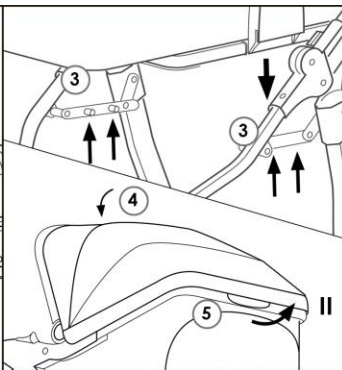
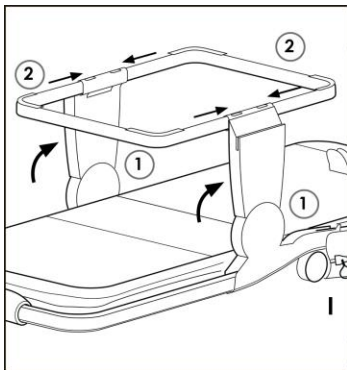
Návod na použitie

Instrukcja obsługi



*Video on [www.tfk-buggy.com](http://www.tfk-buggy.com)*

*Or scan QR Code*



mono

duo

<b>DE</b>	Gebrauchsanleitung und Garantiebestimmungen	4
<b>GB</b>	operating manual and warranty conditions	8
<b>FR</b>	Notice d'utilisation et dispositions de garantie	12
<b>IT</b>	Istruzioni d'uso e condizioni di garanzia	16
<b>ES</b>	Instrucciones de uso y condiciones de garantía	20
<b>NL</b>	Gebruiksaanwijzing en garantiebepalingen	24
<b>CZ</b>	Návod k obsluze a záruční podmínky	28
<b>SK</b>	Návod na použitie a podmienky záruky	32
<b>PL</b>	Instrukcja obsługi oraz warunki gwarancji	36

# Gebrauchsanleitung und Garantieb Bestimmungen

Herzlich willkommen in der Welt von tfk

Bitte nehmen Sie sich ein Paar Minuten Zeit und lesen Sie die folgenden Hinweise vor der Benutzung sorgfältig durch.

**WICHTIG: BITTE SORGFÄLTIG LESEN UND FÜR SPÄTERES NACHLESEN UNBEDINGT AUFBEWAHREN.** Wenn Sie diese Hinweise nicht beachten, kann die Sicherheit Ihres Kindes beeinträchtigt werden!

**WARNUNG** Dieses Erzeugnis ist nicht zum Joggen oder Skaten geeignet.

**WARNUNG** Beachten Sie auch die Anleitung zur Benutzung des Gestells.

## Warnungen und Hinweise zur Verwendung als Wanne

- **WARNUNG** Dieses Produkt ist nur für ein Kind geeignet, das nicht selbstständig sitzen, sich herumdrehen und sich nicht auf seine Hände und Knie hochstemmen kann. Max. Gewicht des Kindes in Liegeposition: 9kg.
- **WARNUNG** Nur auf einem festen, waagerechten und trockenen Untergrund verwenden.
- **WARNUNG** Lassen Sie andere Kinder nicht unbeaufsichtigt in der Nähe der Tragetasche spielen.
- **WARNUNG** Verwenden Sie die Tragetasche nicht, wenn ein Teil gebrochen oder eingerissen ist oder fehlt.
- Höchstgewicht des Kindes bei Benutzung in Liegeposition: 9 kg.
- Bitte greifen Sie den Griff der Kombieinheit so, dass der Kopf des Kindes in der Tragetasche niemals niedriger als dessen Körper ist.
- Bringen Sie den Boden der Kombieinheit in seine niedrigste Stellung vor dem Anheben oder Tragen der Tasche.
- Verwenden sie keine zusätzliche Matratze!
- Untersuchen Sie regelmäßig die Griffe und den Boden auf Beschädigungen und Abnutzungserscheinungen.
- Stellen Sie sicher, dass sich die Griffe in der richtigen Nutzungsstellung befinden, wenn sie die Wanne tragen oder anheben.
- Platzieren Sie die Kombieinheit NICHT in der Nähe eines offenen Feuers und anderer Hitzequellen.
- Keine tfk - fremden Zubehörteile montieren!

## Warnungen und Hinweise zur Verwendung als Sitz

- **WARNUNG** Lassen Sie das Kind nie unbeaufsichtigt.
- **WARNUNG** Vergewissern Sie sich vor Gebrauch, dass alle Verriegelungen eingerastet sind.

- **WARNUNG** Vergewissern Sie sich, dass das Kind beim Aufklappen und Zusammenklappen des Wagens außer Reichweite ist, um Verletzungen zu vermeiden.
- **WARNUNG** Lassen Sie das Kind nicht mit dem Produkt spielen.
- **WARNUNG** Diese Sitzeinheit ist für Kinder unter 6 Monaten nicht geeignet.
- **WARNUNG** Verwenden Sie immer das Rückhaltesystem.
- **WARNUNG** Vergewissern Sie sich vor der Verwendung, dass der Kinderwagenaufsatz oder der Sitzeinheit oder die Befestigungselemente des Autositzes korrekt eingerastet sind.
- Höchstgewicht des Kindes bei Benutzung in Sitzposition: 22 kg.
- Platzieren Sie die Kombieinheit NICHT in der Nähe eines offenen Feuers und anderer Hitzequellen.
- Keine tfk - fremden Zubehörteile montieren!

Bitte überprüfen Sie in regelmäßigen Abständen die Bremsen und Verbindungen auf ihre Funktion! Verwenden Sie im Reparaturfall nur originale Ersatzteile von tfk!

## GEBRAUCHS- UND MONTAGEANLEITUNG

**Abb. 1:** Nachdem sie die Wanne aus dem Karton entnommen haben, klappen sie beide Gelenke (1) auf und stecken Sie die Standfußbügel (2) ein.

**Abb. 2:** Positionieren Sie die Wanne über die Pins (3) an den Rahmenstreben und stecken Sie sie auf, bis sie hörbar einrastet.

Um die Wanne wieder abzunehmen, halten Sie sie mit einer Hand am Trage-/Verdeckgriff (4) und mit der anderen lösen Sie die Verriegelung (5) am Kopfende der Wanne durch Drehen des Entriegelungsgriffs. Nehmen Sie sie nun nach oben ab. Sie können die Wanne in beide Richtungen aufstecken. Auch in der Sitzposition.

**Abb. 3:** Bis zu einem Alter von ca. neun Monaten benutzen Sie die Wanne ausschließlich in der Liegeposition. Um den Liegekomfort für ihr Kind zu verbessern, knöpfen sie den 5-Punkt-Gurt aus und legen Sie die Matratze (6) ein.

**Abb. 4:** Über den offenen Fußbereich, können Sie die mitgelieferte Winddecke (7) mit dem Reißverschluss befestigen.

Um das Verdeck aufzuklappen, drücken sie den grauen Knopf (8) und klappen sie das Verdeck nach hinten. Es rastet in drei Positionen ein.

**Abb. 5:** Die Lehne der Wanne kann durch zusammendrücken der Arretierung (9) und gleichzeitigem ziehen des Bandes (10) stufenlos eingestellt werden. Das Bandende können Sie mit dem Klettverschluss an der Rückenlehne befestigen. Für die Entwicklung ihres Kindes ist es aber wichtig, dass Sie die Liegefläche der Wanne so lange wie möglich waagrecht lassen.

**Abb. 6:** Wenn Sie die Wanne in Sitzposition bringen möchten, entfernen Sie die Matratze und befestigen Sie den 5-Punkt-Gurt und den Bauchbügel (12). Sichern Sie Ihr Kind immer mit dem 5-Punkt-Gurt. Das Gurtschloss (14) schließen Sie, indem sie die beiden Stecker (13) nacheinander in das Gurtschloss hörbar einrasten. Zum Öffnen drücken Sie einfach den Knopf in der Mitte des Gurtschlusses (14). Die Gurte können an die Größe ihres Kindes mit dem Spannsystem (15) und der Höhenarretierung (15) angepasst werden. Der Bauchbügel (12) wird links und rechts unter dem Drehgelenk auf dem Rahmen befestigt. Positionieren Sie ihn und schließen Sie die Verriegelungen (a).

**Abb. 7:** Um die Wanne in die drei verschiedenen Positionen zu schwenken, drehen Sie die Verriegelung (16) und bringen Sie sie in die gewünschte Position. ACHTUNG: Schwenken Sie die Wanne nur ohne Kind! Sie können die Wanne mit oder ohne zusätzliches Fußbrett in der Sitzposition verwenden.

**Abb. 8:** Befestigen Sie das zusätzliche Fußbrett (17), indem sie die Teleskopstange in den zwei dafür vorgesehenen Aufnahmen im Rahmen einrasten lassen. Auf der Rückseite des Fußbretts können Sie die zwei Schieberegler der Teleskopstange zusammendrücken, das erleichtert das Anbringen und ist nötig um das Fußbrett abzunehmen. Abschließend befestigen Sie den Bezug mit den Druckknöpfen (a) auf dem Fußbrett. Entfernen Sie die Klebepunkte am Rahmen, sie dienen nur der Kenntlichmachung dieser Position.

**Abb. 9:** Sie können eine integrierte Sonnenblende (18) aus dem Verdeck schwenken. Zur besseren Belüftung der Wanne können Sie am Verdeck (19) und der Wanne (11, auch Abb. V) durch Öffnen der Belüftungen für Frischluftzufuhr sorgen. Klappen Sie dazu die Bezüge nach oben oder unten. Am Fußende sichern zwei Magnete die geöffnete Klappe in dieser Position. Wenn Sie den Reißverschluss der Fußdecke nicht komplett öffnen, können Sie diese wegklappen.

## PFLEGEHINWEISE

- Reinigen Sie alle Teile mit einem feuchten Tuch.
- Lagern Sie die Ware an einem trockenen Ort ohne direkte Sonneneinstrahlung
- Vor der Lagerung muss die Wanne trocken sein, damit es nicht zu Schimmel kommt.
- Ölspray an den Faltgelenken und Radlagern stellt die Leichtgängigkeit sicher.
- Sie können den Sitzbezug mit der Hand bei 30° waschen. Nicht in die Waschmaschine oder Trockner geben
- Die Bereifung kann unter Umständen zur Verfärbung des Bodenbelags führen. Fremdkörper (z.B. Steinchen) in den Reifen müssen entfernt werden um eine eventuelle Beschädigung von Bodenbelägen zu vermeiden.

## GARANTIEBEDINGUNGEN

Bei berechtigten Beanstandungen gelten die gesetzlichen Bestimmungen. Zum Nachweis des Erwerbes, bewahren Sie bitte den Kaufbeleg für die Dauer der gesetzlichen Verjährungsfrist auf. Diese beträgt 2 Jahre \*) und beginnt mit der Übergabe des Produkts an Sie. Falls bei diesem Produkt Mängel bestehen, beziehen sich diese auf sämtliche Material- und Herstellungsfehler, die zum Zeitpunkt der Übergabe vorliegen. Keine Ansprüche bestehen für:

- Natürlicher Verschleiß und Schäden durch übermäßige Beanspruchung.
- Schäden durch ungeeignete oder unsachgemäße Verwendung.
- Schäden durch fehlerhafte Montage und Inbetriebnahme.
- Schäden durch nachlässige Behandlung oder Wartung.
- Schäden durch unsachgemäße Änderungen am Wagen.

Fehler müssen unverzüglich gemeldet werden, damit keine Folgeschäden entstehen!

### **Reklamationsfall oder nicht?**

tfk Produkte sind meist zu einem hohen Teil aus Aluminium gefertigt und somit rostfrei. Manche Teile sind jedoch auch lackiert, verzinkt oder haben einen sonstigen Oberflächenschutz. Je nach Wartung oder Beanspruchung können diese Teile auch rosten. Hierbei handelt es sich dann um keinen Mangel.

- Kratzer sind normale Verschleißerscheinungen und kein Mangel.
- Feuchte Textilien, die nicht getrocknet und ausreichend gelüftet werden, können schimmeln und stellen keinen produktionsbedingten Mangel dar.
- Durch Sonneneinstrahlung, Schweiß, Reinigungsmittel, Abrieb oder zu häufiges Waschen ist ein Ausbleichen nicht auszuschließen und somit kein Mangel.
- Bitte prüfen Sie beim Kauf genau, ob alle Stoffteile, Nähte, Druckknöpfe und Reisverschlüsse ordnungsgemäß vernäht sind und funktionell in Ordnung sind.
- Abgefahrene Räder sind natürliche Verschleißerscheinungen. Schäden durch äußere Einwirkungen sind kein Mangel. Leichte Unwucht ist nicht vermeidbar und stellt keinen Mangel dar.

Der Übergabe-Check soll immer durchgeführt werden, um Reklamationen schon im Vorfeld zu vermeiden. Wenn Sie später einen Fehler feststellen, melden Sie diesen unverzüglich bei Ihrem Händler. Dieser wird sich bei uns melden, um die weitere Vorgehensweise zu besprechen. Unangemeldete oder unfreie Sendungen bei tfk werden nicht akzeptiert.

---

**\*) gültig nur in der EU. In anderen Ländern sind die jeweils gesetzlichen Fristen gültig.**

# Instructions for use and warranty conditions

## Welcome to the world of tfk

Please take a few minutes to read the following instructions carefully before use. **IMPORTANT: PLEASE READ CAREFULLY AND KEEP FOR FUTURE REFERENCE.** If you do not follow these instructions, the safety of your child may be compromised!

**WARNING** This product is not suitable for jogging or skating.

**WARNING** Also observe the instructions for using the frame.

### Warnings and instructions for use as a carry cot

- **WARNING** This product is only suitable for a child who cannot sit up independently, roll over and stand up on his/her hands and knees. Max. Weight of child in lying position: 9kg.
- **WARNING** Use only on a firm level and dry surface.
- **WARNING** Do not allow other children to play unsupervised near the carrycot.
- **WARNING** Do not use the carrycot if any part is broken, torn or missing.
- Maximum weight of the child when used in the lying position: 9 kg.
- Please grasp the handle of the combi unit so that the child's head is never lower than his/her body in the carrycot.
- Place the bottom of the combi unit in its lowest position before lifting or carrying the bag.
- Do not use an additional mattress!
- Regularly inspect the handles and the floor for damage and signs of wear.
- Make sure that the handles are in the correct position for use when carrying or lifting the tub.
- DO NOT place the combi unit near an open fire or other sources of heat.
- Do not fit any tfk - foreign accessories!

### Warnings and instructions for use as a seat

- **WARNING** Never leave the child unattended.
- **WARNING** Make sure that all locks are engaged before use.
- **WARNING** Make sure the child is out of reach when unfolding and folding the stroller to avoid injury.
- **WARNING** Do not allow the child to play with the product.



- **WARNING** This seat unit is not suitable for children under 6 months.
- **WARNING** Always use the restraint system.
- **WARNING** Before use, make sure that the pushchair attachment or the seat unit or the car seat fasteners are correctly engaged.
- Maximum weight of the child when used in the sitting position: 22 kg.
- DO NOT place the combi unit near an open fire or other sources of heat.
- Do not fit any tfk - foreign accessories!

Please check the brakes and connections for proper function at regular intervals! In case of repair, only use original spare parts from tfk!

## INSTRUCTIONS FOR USE AND ASSEMBLY

**Fig. 1:** After removing the tray from the box, unfold both joints (1) and insert the feet (2).

**Fig. 2:** Position the tub over the pins (3) on the frame struts and push it on until it audibly clicks into place.

To remove the tub again, hold it with one hand by the carrying/covering handle (4) and with the other release the lock (5) at the head end of the tub by turning the release handle. Now remove it upwards. You can put the tub on in both directions. Also in the sitting position.

**Fig. 3:** Up to an age of approx. nine months, use the tub exclusively in the lying position. To improve the lying comfort for your child, unbutton the 5-point harness and insert the mattress (6).

**Fig. 4:** You can attach the supplied wind cover (7) with the zip fastener over the open foot area.

To open the canopy, press the grey button (8) and fold the canopy back. It locks into three positions.

**Fig. 5:** The backrest of the tub can be adjusted continuously by pressing the locking device (9) together and pulling the strap (10) at the same time. You can attach the end of the strap to the backrest with the Velcro fastener.

However, it is important for the development of your child that you leave the lying surface of the tub horizontal for as long as possible.

**Fig. 6:** If you want to bring the seat into a sitting position, remove the mattress and attach the 5-point belt and the belly bracket (12).

Always secure your child with the 5-point belt. Close the belt buckle (14) by inserting the two plugs (13) one after the other into the belt buckle until you hear them click. To open, simply press the button in the centre of the buckle (14). The harness straps can be adjusted to your child's size using the tensioning system (15) and the height adjuster (15).

The belly bar (12) is attached to the frame on the left and right under the swivel joint. Position it and close the locks (a).

**Fig. 7:** To swivel the tub into the three different positions, turn the veadr lock (16) and bring it into the desired position.

ATTENTION: Only swivel the tub without the child! You can use the tub with or without an additional footrest in the sitting position.

**Fig. 8:** Attach the additional footrest (17) by snapping the telescopic rod into the two receptacles provided in the frame. On the back of the foot rest you can press the two sliders of the telescopic rod together, this makes it easier to attach and is necessary to remove the footrest. Finally, attach the cover to the footboard with the press studs (a).

Remove the adhesive dots on the frame, they only serve to identify this position.

**Fig. 9:** You can swing an integrated sun visor (18) out of the canopy. For better ventilation of the carrycot, you can provide a fresh air supply by opening the vents on the canopy (19) and the carrycot (11, also Fig. V). To do this, fold the covers up or down. At the foot end, two magnets will hold the open flap in this position.

If you do not open the zip of the foot cover completely, you can fold it away.

## CARE INSTRUCTIONS

- Clean all parts with a damp cloth.
- Store in a dry place without direct sunlight.
- Before storage, the tub must be dry to prevent mould.
- Oil spray on the folding joints and wheel bearings ensures smooth running.
- You can wash the seat cover by hand at 30°. Do not put it in the washing machine or dryer.
- The tyres may discolour the floor covering under certain circumstances. Foreign bodies (e.g. stones) in the tyres must be removed to avoid possible damage to floor coverings.  
to avoid possible damage to floor coverings.

## WARRANTY CONDITIONS

The statutory provisions shall apply for justified complaints. As proof of purchase, please keep the till receipt for the duration of the statutory period of limitation. This term is 2 years \*) and starts with the handover of the product to you. Should any faults arise in relation to this product, they shall involve any faults of material and manufacture that exist at the date of transfer. Any claims shall be excluded for:

- Natural wear and damage due to excessive stress
- Damage due to unsuitable or improper use
- Damage due to faulty assembly and commissioning
- Damage due to negligent handling or maintenance
- Damage due to improper modifications to the pushchair

Faults must be notified immediately, so that no subsequent damage can be caused!

### A case for complaint or not?

- Most TFK products are produced to a large extent from aluminium and so are rust-proof. However, some parts are also painted, galvanized or have other surface protection. These parts may rust, depending on the level of maintenance and stress. This can therefore not be regarded as a fault.
- Scratches are normal signs of wear and are not a fault.
- Moist textiles that are not dried can moulder and so can not be considered as a production-related fault.
- The fading of colours due to sunshine, perspiration, cleaning agents, abrasion or excessively frequent washing cannot be ruled out and so does not represent a fault.
- Please check carefully at the time of purchase whether all the fabric parts, seams, press studs and zips are sewn and function properly.
- Worn-down wheels are of course a sign of wear. Damage due to external influences is not a fault. Slight imbalances are inevitable and do not represent a fault. The handover check must always be carried out to prevent inconvenient problems right at the outset. If you find a fault at a later date, please notify your authorised dealer immediately. He will then contact us to discuss the subsequent procedure. Any deliveries to tfk that are unnotified or not prepaid will not be accepted.

---

\*) valid only in the EU. In other countries according to the respective warranty terms.

# Mode d'emploi et conditions de garantie

## Bienvenue dans le monde de TFK.

Veillez prendre quelques minutes pour lire attentivement les instructions suivantes avant d'utiliser le produit. **IMPORTANT : À LIRE ATTENTIVEMENT ET À CONSERVER POUR TOUTE CONSULTATION ULTÉRIEURE.** Si vous ne respectez pas ces consignes, la sécurité de votre enfant peut être compromise !

**AVERTISSEMENT** Ce produit n'est pas conçu pour le jogging ou le roller.

**AVERTISSEMENT** Consultez également les instructions d'utilisation du portoir.

### Avertissements et conseils pour l'utilisation comme baignoire

- **AVERTISSEMENT** Ce produit ne convient qu'à un enfant qui ne peut pas s'asseoir seul, se tourner autour et se soulever sur ses mains et ses genoux. Max. Poids maximum de l'enfant en position allongée : 9kg.
- **AVERTISSEMENT** Utiliser uniquement sur une surface solide, horizontale et sèche.
- **AVERTISSEMENT** Ne laissez pas d'autres enfants jouer sans surveillance à proximité du sac de transport.
- **AVERTISSEMENT** N'utilisez pas le sac de transport si une pièce est cassée, déchirée ou manquante.
- Poids maximal de l'enfant utilisé en position allongée : 9 kg.
- Veuillez saisir la poignée de l'unité combinée de manière à ce que la tête de l'enfant dans la nacelle ne soit jamais plus basse que son corps.
- Placez le fond de l'unité combinée dans sa position la plus basse avant de soulever ou de porter le sac.
- N'utilisez pas de matelas supplémentaire !
- Examinez régulièrement les poignées et le sol pour voir s'ils sont endommagés ou s'ils présentent des signes d'usure.
- Assurez-vous que les poignées sont dans la bonne position d'utilisation lorsque vous portez ou soulevez la baignoire.
- Ne placez PAS l'unité combinée à proximité d'un feu ouvert ou d'autres sources de chaleur.
- Ne pas monter d'accessoires d'autres marques que tfk!

### Avertissements et remarques concernant l'utilisation comme siège

- **AVERTISSEMENT** Ne laissez jamais l'enfant sans surveillance.
- **AVERTISSEMENT** Avant toute utilisation, assurez-vous que tous les verrous sont enclenchés.

- **AVERTISSEMENT Assurez-vous** que l'enfant est hors de portée lorsque vous dépliez et repliez la poussette afin d'éviter toute blessure.
- **AVERTISSEMENT Ne** laissez pas l'enfant jouer avec le produit.
- **AVERTISSEMENT** Cette unité de siège ne convient pas aux enfants de moins de 6 mois.
- **AVERTISSEMENT** Utilisez toujours le système de retenue.
- **AVERTISSEMENT** Avant d'utiliser la nacelle ou l'unité de siège, assurez-vous que les éléments de fixation du siège-auto sont correctement enclenchés.
- Poids maximal de l'enfant utilisé en position assise : 22 kg.
- Ne placez PAS l'unité combinée à proximité d'un feu ouvert ou d'autres sources de chaleur.
- Ne pas monter d'accessoires d'autres marques que ffk!

Veuillez vérifier à intervalles réguliers le bon fonctionnement des freins et des raccords! En cas de réparation, n'utilisez que des pièces de rechange originales de ffk!

## INSTRUCTIONS D'UTILISATION ET DE MONTAGE

**Fig. 1 :** Après avoir retiré la baignoire du carton, dépliez les deux articulations (1) et insérez les étriers de pied (2).

**Fig. 2 :** Positionnez la baignoire sur les broches (3) des entretoises du cadre et enfoncez-la jusqu'à ce qu'elle s'enclenche de manière audible.

Pour retirer la baignoire, tenez-la d'une main par la poignée de transport/de couverture (4) et de l'autre, desserrez le verrouillage (5) situé à la tête de la baignoire en tournant la poignée de déverrouillage. Retirez-la ensuite vers le haut. Vous pouvez mettre la baignoire en place dans les deux sens. Même en position assise.

**Fig. 3 :** Jusqu'à l'âge de neuf mois environ, utilisez la baignoire exclusivement en position allongée. Pour améliorer le confort de couchage de votre enfant, débouchez la ceinture à 5 points et installez le matelas (6).

**Fig. 4 :** Au-dessus de la zone ouverte du pied, vous pouvez fixer la couverture coupe-vent (7) fournie avec la fermeture éclair.

Pour déplier la capote, appuyez sur le bouton gris (8) et rabattez la capote vers l'arrière. Elle s'enclenche dans trois positions.

**Fig. 5 :** Le dossier de la baignoire peut être réglé en continu en comprimant le dispositif d'arrêt (9) et en tirant simultanément sur la bande (10). Vous pouvez fixer l'extrémité de la bande au dossier à l'aide de la bande velcro.

Pour le développement de votre enfant, il est toutefois important que vous laissiez la surface de la baignoire horizontale le plus longtemps possible.

**Fig. 6 :** Si vous souhaitez mettre la nacelle en position assise, retirez le matelas et fixez la ceinture à 5 points et la barre ventrale (12). Assurez toujours votre enfant avec la ceinture à 5 points. Fermez la boucle de ceinture (14) en enclenchant les deux fiches (13) l'une après l'autre de manière audible dans la boucle de ceinture. Pour ouvrir, il suffit d'appuyer sur le bouton au milieu de la boucle de ceinture (14). Les ceintures peuvent être adaptées à la taille de votre enfant grâce au système de tension (15) et au dispositif de blocage en hauteur (15). La barre ventrale (12) est fixée à gauche et à droite sous l'articulation pivotante sur le cadre. Positionnez-le et fermez les verrous (a).

**Fig. 7 :** Pour faire pivoter la baignoire dans les trois positions différentes, tournez le verrou (16) et amenez-le dans la position souhaitée.

ATTENTION : Ne faites pivoter la baignoire que sans l'enfant ! Vous pouvez utiliser la baignoire avec ou sans repose-pieds supplémentaire en position assise.

**Fig. 8 :** Fixez le repose-pieds supplémentaire (17) en enclenchant la tige télescopique dans les deux logements prévus à cet effet dans le cadre. Au dos du repose-pied, vous pouvez comprimer les deux curseurs de la barre télescopique, ce qui facilite la mise en place et est nécessaire pour retirer le repose-pied. Pour finir, fixez la housse sur le repose-pied à l'aide des boutons-pression (a).

Retirez les points de colle sur le cadre, ils ne servent qu'à identifier cette position.

**Fig. 9 :** Vous pouvez faire pivoter un pare-soleil intégré (18) hors de la capote. Pour améliorer l'aération de la nacelle, vous pouvez assurer un apport d'air frais sur la capote (19) et la nacelle (11, également ill. V) en ouvrant les aérations. Pour ce faire, rabattez les housses vers le haut ou vers le bas. Au niveau du pied de lit, deux aimants bloquent le volet ouvert dans cette position. Si vous n'ouvrez pas complètement la fermeture éclair du couvre-pied, vous pouvez le rabattre.

## CONSEILS D'ENTRETIEN

- Nettoyez toutes les pièces avec un chiffon humide.
- Stockez la marchandise dans un endroit sec, à l'abri de la lumière directe du soleil.
- Avant le stockage, la baignoire doit être sèche afin d'éviter les moisissures.
- Un spray d'huile sur les articulations de pliage et les roulements de roue assure la souplesse de fonctionnement.
- Vous pouvez laver la housse de siège à la main à 30°. Ne pas mettre en machine ou au sèche-linge
- Les pneus peuvent, dans certaines circonstances, entraîner une décoloration du revêtement de sol. Les corps étrangers (par ex. les cailloux) présents dans les pneus doivent être retirés afin d'éviter d'endommager les revêtements de sol.

## CONDITIONS DE GARANTIE

En cas de réclamation justifiée, les dispositions légales s'appliquent. Pour prouver l'achat, veuillez conserver la preuve d'achat pendant la durée du délai de prescription légal. Celui-ci est de 2 ans \*) et commence à courir au moment où le produit vous est remis. Si ce produit présente des défauts, ceux-ci se rapportent à tous les défauts de matériel et de fabrication existant au moment de la remise. Aucune réclamation ne sera acceptée pour

- Usure naturelle et dommages dus à une utilisation excessive.
- les dommages dus à une utilisation inappropriée ou incorrecte
- les dommages dus à un montage et une mise en service incorrects
- les dommages causés par une manipulation ou un entretien négligé
- les dommages dus à des modifications inappropriées du chariot

Les erreurs doivent être signalées immédiatement afin d'éviter tout dommage consécutif !

### Réclamation ou non ?

Les produits ffk sont généralement fabriqués en grande partie en aluminium et ne rouillent donc pas. Certaines pièces sont cependant aussi peintes, galvanisées ou dotées d'une autre protection de surface. En fonction de l'entretien ou de la sollicitation, ces pièces peuvent également rouiller. Dans ce cas, il ne s'agit pas d'un défaut.

- Les rayures sont des signes d'usure normaux et ne constituent pas un défaut.
- Les textiles humides qui ne sont pas séchés et suffisamment aérés peuvent moisir et ne constituent pas un défaut lié à la production.
- Une décoloration due aux rayons du soleil, à la transpiration, aux produits de nettoyage, à l'abrasion ou à des lavages trop fréquents n'est pas exclue et ne constitue donc pas un défaut.
- Lors de l'achat, veuillez vérifier attentivement si toutes les pièces de tissu, les coutures, les boutons-pression et les fermetures éclair sont correctement cousues et si leur fonctionnement est correct.
- Les roues usées sont des phénomènes d'usure naturels. Les dommages causés par des facteurs externes ne constituent pas un défaut. Un léger déséquilibre ne peut pas être évité et ne constitue pas un défaut.

Le contrôle de remise doit toujours être effectué afin d'éviter les réclamations en amont. Si vous constatez un défaut par la suite, signalez-le immédiatement à votre revendeur. Celui-ci nous contactera pour discuter de la marche à suivre. Les envois non annoncés ou en port dû chez ffk ne sont pas acceptés.

# Istruzioni per l'uso e condizioni di garanzia

## Benvenuti nel mondo di ffk

Prima dell'uso, leggere attentamente le seguenti istruzioni. **IMPORTANTE: LEGGERE ATTENTAMENTE E CONSERVARE PER RIFERIMENTO FUTURO.** Se non si seguono queste istruzioni, la sicurezza del bambino potrebbe essere compromessa!

**AVVERTENZA** Questo prodotto non è adatto al jogging o al pattinaggio.

**AVVERTENZA** Osservare anche le istruzioni per l'uso del supporto.

### Avvertenze e istruzioni per l'uso come vasca da bagno

- **AVVERTENZA** Questo prodotto è adatto solo a un bambino che non è in grado di stare seduto autonomamente, di rotolarsi e di alzarsi sulle mani e sulle ginocchia. Max. Peso del bambino in posizione distesa: 9 kg.
- **AVVERTENZA** Utilizzare solo su una superficie solida, piana e asciutta.
- **AVVERTENZA** Non lasciare che altri bambini giochino senza sorveglianza vicino alla navicella.
- **AVVERTENZA** Non utilizzare la navicella se qualche parte è rotta, lacerata o mancante.
- Peso massimo del bambino in posizione sdraiata: 9 kg.
- Afferrare la maniglia dell'unità combinata in modo che la testa del bambino non sia mai più bassa del corpo nella navicella.
- Prima di sollevare o trasportare il sacchetto, posizionare il fondo dell'unità combinata nella posizione più bassa.
- Non utilizzare un materasso aggiuntivo!
- Ispezionare regolarmente le maniglie e il pavimento per verificare la presenza di danni e segni di usura.
- Assicurarsi che le maniglie siano nella posizione corretta per il trasporto o il sollevamento della vasca.
- NON collocare l'unità combinata vicino a un fuoco aperto o ad altre fonti di calore.
- Non montare accessori TFK di altri produttori!

### Avvertenze e istruzioni per l'utilizzo come sedile

- **AVVERTENZA** Non lasciare mai il bambino incustodito.
- **AVVERTENZA Assicurarsi** che tutti i blocchi siano inseriti prima dell'uso.
- **AVVERTENZA Assicurarsi che** il bambino non sia a portata di mano quando si dispiega e si ripiega il passeggino per evitare lesioni.



- **AVVERTENZA** Non lasciare che il bambino giochi con il prodotto.
- **AVVERTENZA** Questa unità di seduta non è adatta a bambini di età inferiore a 6 mesi.
- **AVVERTENZA** Utilizzare sempre il sistema di ritenuta.
- **AVVERTENZA** Prima dell'uso, accertarsi che l'attacco del passeggino o l'unità di seduta o i fissaggi del seggiolino auto siano correttamente inseriti.
- Peso massimo del bambino in posizione seduta: 22 kg.
- NON collocare l'unità combinata vicino a un fuoco aperto o ad altre fonti di calore.
- Non montare accessori tfk di altri produttori!

Controllare il corretto funzionamento dei freni e dei collegamenti a intervalli regolari! In caso di riparazione, utilizzare solo ricambi originali di tfk!

## ISTRUZIONI PER L'USO E IL MONTAGGIO

**Fig. 1:** Dopo aver estratto il vassoio dalla scatola, aprire entrambi i giunti (1) e inserire i piedini (2).

**Fig. 2:** Posizionare il vassoio sui perni (3) dei montanti del telaio e spingerlo finché non scatta in posizione.

Per rimuovere nuovamente la vasca, tenerla con una mano per la maniglia di trasporto/copertura (4) e con l'altra sbloccare il blocco (5) all'estremità della testa della vasca ruotando la maniglia di sblocco. Ora rimuovetelo verso l'alto. La vasca può essere indossata in entrambe le direzioni. Anche in posizione seduta.

**Fig. 3:** fino all'età di circa nove mesi, utilizzare la vasca esclusivamente in posizione sdraiata. Per migliorare il comfort di riposo del bambino, sbottonare l'imbracatura a 5 punti e inserire il materassino (6).

**Fig. 4: È possibile** applicare la copertura antivento in dotazione (7) con la chiusura lampo sull'area aperta del piede.

Per aprire la capote, premere il pulsante grigio 8) e ripiegare la capote. Si blocca in tre posizioni.

**Fig. 5: Lo** schienale della vasca può essere regolato in modo continuo premendo insieme il dispositivo di bloccaggio (9) e tirando contemporaneamente la cinghia (10). L'estremità della cinghia può essere fissata allo schienale con il velcro.

Tuttavia, per lo sviluppo del bambino è importante lasciare il più a lungo possibile la superficie del bagno in posizione orizzontale.

**Fig. 6:** Se si desidera mettere la navicella in posizione seduta, rimuovere il materasso e fissare l'imbracatura a 5 punti e la barra del ventre (12). Assicurare sempre il bambino con l'imbracatura a 5 punti. Chiudere la fibbia dell'imbracatura (14) innestando in modo percettibile i due spinotti (13) uno dopo l'altro nella fibbia dell'imbracatura. Per aprire, è sufficiente premere il pulsante al centro della fibbia della cintura (14). Le cinture possono essere regolate in base alle dimensioni del bambino grazie al sistema di tensionamento (15) e al blocco dell'altezza (15). La barra del ventre (12) è fissata a sinistra e a destra sotto il giunto girevole del telaio. Posizionarla e chiudere le chiusure (a).

**Fig. 7:** Per orientare la vasca nelle tre diverse posizioni, ruotare la chiusura Vedr (16) e portarla nella posizione desiderata.

ATTENZIONE: Girare la vasca solo senza il bambino! È possibile utilizzare la vasca con o senza poggiapiedi aggiuntivo in posizione seduta.

**Fig. 8:** Fissare il poggiapiedi supplementare (17) inserendo l'asta telescopica nelle due prese previste nel telaio. Sul retro del poggiapiedi è possibile premere insieme i due cursori dell'asta telescopica; questo facilita il fissaggio ed è necessario per rimuovere il poggiapiedi. Infine, fissare la copertura alla pedana con i bottoni a pressione (a).

Rimuovere i punti adesivi sul telaio, che servono solo a identificare questa posizione.

**Fig. 9:** È possibile orientare un parasole integrato (18) fuori dalla capote. Per migliorare la ventilazione della navicella, è possibile aprire le bocchette sulla capote (19) e sulla navicella (11, anche nella Fig. V) per consentire l'ingresso di aria fresca. A tal fine, ripiegare le coperture verso l'alto o verso il basso. Due magneti all'estremità dei piedi fissano il lembo aperto in questa posizione.

Se non si apre completamente la cerniera della copertura dei piedi, è possibile ripiegarla.

## ISTRUZIONI PER LA CURA

- Pulire tutte le parti con un panno umido.
- Conservare la merce in un luogo asciutto e non esposto alla luce diretta del sole.
- Prima dello stoccaggio, la vasca deve essere asciutta per evitare la formazione di muffe.
- L'olio spruzzato sui giunti pieghevoli e sui cuscinetti delle ruote assicura un funzionamento regolare.
- Il rivestimento del sedile può essere lavato a mano a 30°. Non mettere in lavatrice o in asciugatrice
- In alcune circostanze, i pneumatici possono scolorire il rivestimento del pavimento. I corpi estranei (ad es. pietre) nei pneumatici devono essere rimossi per evitare di danneggiare i rivestimenti del pavimento.

## CONDIZIONI DI GARANZIA

In caso di reclami giustificati, si applicano le disposizioni di legge. Come prova d'acquisto, si prega di conservare la prova d'acquisto per la durata del periodo di prescrizione legale. Questo periodo è di 2 anni \*) e inizia con la consegna del prodotto al cliente. Se il prodotto presenta dei difetti, questi si riferiscono a tutti i difetti di materiale e di fabbricazione presenti al momento della consegna. Non esistono richieste di risarcimento per:

- Usura naturale e danni dovuti a un uso eccessivo.
- Danni dovuti a un uso inadeguato o improprio.
- Danni dovuti a installazione e messa in funzione non corrette.
- Danni dovuti a un uso o a una manutenzione negligente.
- Danni causati da modifiche improprie al carro.

Gli errori devono essere segnalati immediatamente per evitare danni conseguenti!

### **Caso di reclamo o no?**

I prodotti TFK sono realizzati per lo più in alluminio e sono quindi resistenti alla ruggine. Tuttavia, alcune parti sono anche verniciate, zincate o dotate di altre protezioni superficiali. A seconda della manutenzione o dello stress, anche queste parti possono arrugginire. Non si tratta di un difetto.

- I graffi sono normali segni di usura e non costituiscono un difetto.
- I tessuti umidi che non vengono asciugati e aerati adeguatamente possono ammuffire e non rappresentano un difetto di produzione.
- Lo scolorimento dovuto a luce solare, sudore, detersivi, abrasione o lavaggi troppo frequenti non può essere escluso e non costituisce pertanto un difetto.
- Al momento dell'acquisto, verificare attentamente che tutte le parti in tessuto, le cuciture, i bottoni a pressione e le cerniere siano cucite correttamente e funzionanti.
- Le ruote usurate sono segni naturali di usura. I danni causati da influenze esterne non costituiscono un difetto. Un leggero sbilanciamento è inevitabile e non costituisce un difetto.

Il controllo del passaggio di consegne deve essere sempre effettuato per evitare reclami in anticipo. Se in seguito si riscontra un guasto, segnalarlo immediatamente al concessionario. Ci contatterà per discutere come procedere. Non saranno accettate spedizioni non annunciate o non gratuite presso tfk.

# Instrucciones de uso y condiciones de garantía

## Bienvenido al mundo de ffk

Tómese unos minutos para leer detenidamente las siguientes instrucciones antes de utilizarlo. **IMPORTANTE: LEA ATENTAMENTE Y CONSÉRVELO PARA FUTURAS CONSULTAS.** Si no sigue estas instrucciones, la seguridad de su hijo puede verse comprometida.

**ADVERTENCIA** Este producto no es adecuado para correr o patinar.

**ADVERTENCIA** Observe también las instrucciones de uso del soporte.

### Advertencias e instrucciones de uso de la bañera

- **ADVERTENCIA** Este producto sólo es adecuado para un niño que no pueda sentarse de forma independiente, darse la vuelta y ponerse de pie sobre las manos y las rodillas. Max. Peso del niño en posición tumbada: 9 kg.
- **ADVERTENCIA** Utilizar sólo en una superficie firme, nivelada y seca.
- **ADVERTENCIA** No deje que otros niños jueguen sin supervisión cerca del capazo.
- **ADVERTENCIA** No utilice el capazo si alguna pieza está rota, desgarrada o falta.
- Peso máximo del niño cuando se utiliza en posición tumbada: 9 kg.
- Por favor, agarre el asa de la unidad combinada para que la cabeza del niño nunca esté más baja que su cuerpo en el capazo.
- Coloque la parte inferior de la unidad combinada en su posición más baja antes de levantar o transportar la bolsa.
- No utilice un colchón adicional.
- Inspeccione regularmente las asas y el suelo en busca de daños y signos de desgaste.
- Asegúrese de que las asas están en la posición correcta para su uso al transportar o levantar la bañera.
- NO coloque el equipo combinado cerca de un fuego abierto y otras fuentes de calor.
- No se puede montar ningún accesorio ffk de otros fabricantes.

### Advertencias e instrucciones de uso como asiento

- **ADVERTENCIA** No deje nunca al niño sin vigilancia.
- **ADVERTENCIA Asegúrese** de que todos los cierres están activados antes de utilizarlo.
- **ADVERTENCIA Asegúrese de que el** niño esté fuera de su alcance al desplegar y plegar el cochecito para evitar lesiones.

- **ADVERTENCIA** No deje que el niño juegue con el producto.
- **ADVERTENCIA** Esta unidad de asiento no es adecuada para niños menores de 6 meses.
- **ADVERTENCIA** Utilice siempre el sistema de retención.
- **ADVERTENCIA** Antes de utilizarlo, asegúrese de que la fijación de la silla de paseo o la unidad de asiento o los cierres de la silla de auto están correctamente encajados.
- Peso máximo del niño cuando se utiliza en posición sentada: 22 kg.
- NO coloque el equipo combinado cerca de un fuego abierto y otras fuentes de calor.
- No se puede montar ningún accesorio tfk de otros fabricantes.

Compruebe periódicamente el funcionamiento de los frenos y las conexiones. En caso de reparación, utilice únicamente piezas de repuesto originales de tfk.

## INSTRUCCIONES DE USO Y MONTAJE

**Fig. 1:** Después de sacar la bandeja de la caja, despliegue ambas articulaciones (1) e inserte los pies (2).

**Fig. 2:** Coloque la bandeja sobre los pasadores (3) de los puntales del bastidor y empújela hasta que encaje de forma audible.

Para volver a sacar la bañera, sujétela con una mano por el asa de transporte/cubierta (4) y con la otra libere el bloqueo (5) en el extremo de la cabeza de la bañera girando el asa de liberación. Ahora quítalo hacia arriba. Puedes poner la bañera en ambas direcciones. También en posición sentada.

**Fig. 3:** Hasta una edad de aproximadamente nueve meses, utilice la bañera exclusivamente en posición tumbada. Para mejorar la comodidad del niño en la cama, desabroche el arnés de 5 puntos e introduzca la colchoneta (6).

**Fig. 4:** Puede colocar la cubierta contra el viento (7) suministrada con el cierre de cremallera sobre la zona de los pies abierta.

Para abrir la capota, pulse el botón gris (8) y pliegue la capota hacia atrás. Se bloquea en tres posiciones.

**Fig. 5:** El respaldo de la bañera puede ajustarse de forma continua presionando el dispositivo de bloqueo (9) y tirando de la correa (10) al mismo tiempo. Puede fijar el extremo de la correa al respaldo con el cierre de velcro.

Sin embargo, es importante para el desarrollo de tu hijo que dejes la superficie de reposo de la bañera horizontal el mayor tiempo posible.

**Fig. 6:** Si desea colocar el capazo en posición sentada, retire el colchón y coloque el arnés de 5 puntos y la barra ventral (12). Asegure siempre al niño con el arnés de 5 puntos. Cierre la hebilla del arnés (14) encajando de forma audible los dos tapones (13) uno tras otro en la hebilla del arnés. Para abrirlo, basta con pulsar el botón situado en el centro de la hebilla del arnés (14). Los arneses pueden ajustarse al tamaño de su hijo mediante el sistema de tensión (15) y el bloqueo de altura (15). La barra ventral (12) se fija a la izquierda y a la derecha por debajo de la articulación giratoria del armazón. Colóquela y cierre los cierres (a).

**Fig. 7:** Para girar la bañera en las tres posiciones diferentes, gire el pestillo Vedr (16) y llévelo a la posición deseada.

ATENCIÓN: ¡Sólo se puede girar la bañera sin el niño! Puede utilizar la bañera con o sin un reposapiés adicional en posición sentada.

22

**Fig. 8:** Fije el reposapiés adicional (17) encajando la varilla telescópica en los dos encajes previstos en el bastidor. En la parte posterior del reposapiés se pueden presionar las dos correderas de la barra telescópica, lo que facilita su colocación y es necesario para retirar el reposapiés. Por último, fije la cubierta al reposapiés con los botones de presión (a).

Retire los puntos adhesivos del marco, sólo sirven para identificar esta posición.

**Fig. 9:** Puede girar un parasol integrado (18) hacia fuera de la capota. Para mejorar la ventilación del capazo, puede abrir las rejillas de ventilación de la capota (19) y del capazo (11, también fig. V) para que entre aire fresco. Para ello, pliegue las cubiertas hacia arriba o hacia abajo. Dos imanes en el extremo de los pies fijan la tapa abierta en esta posición.

Si no abre completamente la cremallera del cubrepiés, puede plegarla.

## INSTRUCCIONES DE CUIDADO

- Limpie todas las piezas con un paño húmedo.
- Almacenar la mercancía en un lugar seco y sin luz solar directa.
- Antes de guardarla, la bañera debe estar seca para evitar el moho.
- La pulverización de aceite en las articulaciones plegables y los cojinetes de las ruedas garantiza un funcionamiento suave.
- Puedes lavar la funda del asiento a mano a 30°. No meter en la lavadora ni en la secadora
- Los neumáticos pueden decolorar el revestimiento del suelo en determinadas circunstancias. Los cuerpos extraños (por ejemplo, piedras) en los neumáticos deben eliminarse para evitar posibles daños en los revestimientos del suelo.

## CONDICIONES DE GARANTÍA

En caso de reclamaciones justificadas, se aplicarán las disposiciones legales. Como prueba de compra, conserve el comprobante de compra durante el plazo de prescripción. Es de 2 años \*) y comienza con la entrega del producto a usted. En caso de existir defectos en este producto, éstos se refieren a todos los defectos de material y de fabricación presentes en el momento de la entrega. No existen reclamaciones por:

- Desgaste natural y daños debidos a un uso excesivo.
- Daños debidos a un uso inadecuado o incorrecto.
- Daños debidos a una instalación y puesta en marcha incorrectas.
- Daños debidos a una manipulación o mantenimiento negligente.
- Daños causados por modificaciones indebidas en el vagón.

Los errores deben notificarse inmediatamente para que no se produzcan daños indirectos.

### ¿Caso de denuncia o no?

Los productos de TFK están fabricados en su mayoría en aluminio, por lo que son resistentes a la oxidación. Sin embargo, algunas piezas también están pintadas, galvanizadas o tienen otro tipo de protección superficial. Dependiendo del mantenimiento o de la tensión, estas piezas también pueden oxidarse. Esto no es un defecto.

- Los arañazos son signos normales de desgaste y no un defecto.
- Los textiles húmedos que no se secan y airean adecuadamente pueden enmohecerse y no representan un defecto relacionado con la producción.
- No se puede descartar la decoloración debida a la luz solar, el sudor, los detergentes, la abrasión o los lavados demasiado frecuentes, por lo que no es un defecto.
- Al comprar, compruebe cuidadosamente que todas las partes de la tela, las costuras, los botones de presión y las cremalleras están bien cosidas y funcionan correctamente.
- Las ruedas desgastadas son signos naturales de desgaste. Los daños causados por influencias externas no son un defecto. Un ligero desequilibrio es inevitable y no constituye un defecto.

La comprobación del traspaso debe realizarse siempre para evitar reclamaciones por adelantado. Si encuentra un fallo más tarde, comuníquelo inmediatamente a su distribuidor. Se pondrá en contacto con nosotros para discutir cómo proceder. No se aceptarán envíos no anunciados o no gratuitos en tfk.

# Gebruiksaanwijzing en garantiebepalingen

## Welkom in de wereld van ffk

Neem een paar minuten de tijd om de volgende instructies zorgvuldig door te lezen voordat u het product gebruikt. **BELANGRIJK: AANDACHTIG LEZEN EN BEWAREN VOOR TOEKOMSTIG GEBRUIK.** Als u deze instructies niet opvolgt, kan de veiligheid van uw kind in gevaar komen!

**WAARSCHUWING** Dit product is niet geschikt voor joggen of skaten.

**WAARSCHUWING** Neem ook de instructies voor het gebruik van de standaard in acht.

### Waarschuwingen en aanwijzingen voor gebruik als badje

- **WAARSCHUWING** Dit product is alleen geschikt voor een kind dat niet zelfstandig kan zitten, omrollen en op handen en knieën staan. Max. Gewicht van kind in liggende positie: 9kg.
- **WAARSCHUWING** Alleen gebruiken op een stevige, vlakke en droge ondergrond.
- **WAARSCHUWING** Laat andere kinderen niet zonder toezicht in de buurt van de reiswieg spelen.
- **WAARSCHUWING** Gebruik de reiswieg niet als een onderdeel gebroken of gescheurd is of ontbreekt.
- Maximumgewicht van het kind bij gebruik in liggende positie: 9 kg.
- Pak de handgreep van de combi-eenheid zodanig vast dat het hoofd van het kind nooit lager is dan het lichaam in de reiswieg.
- Zet de bodem van de combi-eenheid in de laagste stand voordat u de zak optilt of draagt.
- Gebruik geen extra matras!
- Controleer de handgrepen en de vloer regelmatig op beschadigingen en tekenen van slijtage.
- Zorg ervoor dat de handgrepen in de juiste positie staan voor het dragen of optillen van de kuip.
- Plaats de combi-unit NIET in de buurt van open vuur en andere warmtebronnen.
- Niet passen op ffk accessoires van andere fabrikanten!

### Waarschuwingen en aanwijzingen voor gebruik als zitplaats

- **WAARSCHUWING** Laat het kind nooit zonder toezicht alleen.
- **WAARSCHUWING** Controleer voor gebruik of alle vergrendelingen vastzitten.



- **WAARSCHUWING Zorg ervoor dat het** kind buiten bereik is bij het uit- en inklappen van de kinderwagen om letsel te voorkomen.
- **WAARSCHUWING** Laat het kind niet met het product spelen.
- **WAARSCHUWING** Deze zitunit is niet geschikt voor kinderen jonger dan 6 maanden.
- **WAARSCHUWING** Gebruik altijd het bevestigingssysteem.
- **WAARSCHUWING Controleer** voor gebruik of de bevestiging van de kinderwagen of de zitting of de bevestiging van de autostoel goed vastzit.
- Maximumgewicht van het kind bij gebruik in zittende positie: 22 kg.
- Plaats de combi-unit NIET in de buurt van open vuur en andere warmtebronnen.
- Niet passen op tfk accessoires van andere fabrikanten!

Controleer regelmatig of de remmen en de aansluitingen goed werken!  
Gebruik in geval van reparatie alleen originele reserveonderdelen van tfk!

## INSTRUCTIES VOOR GEBRUIK EN MONTAGE

**Fig. 1:** Nadat u de lade uit de doos hebt gehaald, vouwt u beide scharnieren (1) uit en plaatst u de voetjes (2).

**Fig. 2:** Plaats de bak over de pennen (3) op de frameleuningen en druk hem aan tot hij hoorbaar vastklikt.

Om de kuip weer te verwijderen, houdt u hem met één hand vast aan de draag-/bekledingsgreep (4) en ontgrendelt u met de andere hand de vergrendeling (5) aan het hoofdeinde van de kuip door aan de ontgrendelingsgreep te draaien. Verwijder het nu naar boven. Je kunt het bad in beide richtingen opzetten. Ook in zittende positie.

**Fig. 3:** Gebruik het badje tot een leeftijd van ca. negen maanden uitsluitend in liggende positie. Om het ligcomfort voor uw kind te verbeteren, kunt u de 5-puntsgordel losknopen en het matrasje (6) plaatsen.

**Fig. 4:** U kunt de meegeleverde windkap (7) met de ritssluiting over het open voetgedeelte bevestigen.

Om de kap te openen, drukt u op de grijze knop (8) en klapt u de kap terug. Hij kan in drie posities worden vergrendeld.

**Fig. 5:** De rugleuning van de kuip kan traploos worden versteld door de vergrendeling (9) samen te drukken en tegelijkertijd aan de riem (10) te trekken.

U kunt het uiteinde van de riem aan de rugleuning vastmaken met de klittenbandsluiting.

Het is echter belangrijk voor de ontwikkeling van uw kind dat u het ligvlak van het bad zo lang mogelijk horizontaal laat.

**Fig. 6:** Als je de reiswieg in zittende positie wilt zetten, verwijder dan de matras en bevestig de 5-puntsgordel en de buikstang (12). Zet uw kind altijd vast met de 5-puntsgordel. Sluit het gordelslot (14) door de twee stekkers (13) na elkaar hoorbaar in het gordelslot te klikken. Om te openen druk je op de knop in het midden van het gordelslot (14). De gordels kunnen worden aangepast aan de grootte van je kind met behulp van het spansysteem (15) en de hoogtevergrendeling (15). De buikstang (12) wordt links en rechts onder het draaischarnier op het frame bevestigd. Plaats deze en sluit de vergrendelingen (a).

**Fig. 7:** Om de kuip in de drie verschillende posities te draaien, draait u de Veder grendel (16) en brengt u hem in de gewenste positie.

ATTENTIE: Zwenk de kuip alleen zonder het kind! U kunt het bad met of zonder een extra voetsteun in de zitpositie gebruiken.

**Fig. 8:** Bevestig de extra voetsteun (17) door de telescoopstang in de twee daarvoor bestemde bussen in het frame te klikken. Aan de achterkant van de voetsteun kunt u de twee schuifjes van de telescoopstang tegen elkaar drukken, dit vergemakkelijkt de bevestiging en is nodig om de voetsteun te verwijderen. Bevestig tenslotte de bekleding aan de voetsteun met de drukknopen (a).

Verwijder de plakstippen op het frame, ze dienen alleen om deze positie te identificeren.

**Fig. 9:** Je kunt een geïntegreerde zonneklep (18) uit de softtop draaien. Om de ventilatie van de reiswieg te verbeteren, kunt u de ventilatieopeningen op de kap (19) en de reiswieg (11, ook afb. V) openen om frisse lucht binnen te laten. Klap hiervoor de hoezen omhoog of omlaag. Twee magneten aan het voeteneinde zetten de open klep in deze positie vast.

Als je de rits van de voetenklep niet helemaal opent, kun je deze wegklappen.

## ONDERHOUDSINSTRUCTIES

- Reinig alle onderdelen met een vochtige doek.
- Bewaar de goederen op een droge plaats zonder direct zonlicht.
- Vóór de opslag moet de kuip droog zijn om schimmelvorming te voorkomen.
- Oliespray op de vouwgewrichten en de wiellagers zorgt voor een soepele werking.
- U kunt de bekleding met de hand wassen op 30°. Niet in de wasmachine of droger stoppen
- De banden kunnen de vloerbedekking onder bepaalde omstandigheden verkleuren. Vreemde voorwerpen (b.v. stenen) in de banden moeten worden verwijderd om mogelijke schade aan de vloerbedekking te voorkomen.

## GARANTIEBEPALINGEN

In geval van gerechtvaardigde klachten zijn de wettelijke bepalingen van toepassing. Als bewijs van aankoop dient u het aankoopbewijs gedurende de wettelijke verjaringstermijn te bewaren. Dit is 2 jaar \*) en begint met de levering van het product aan u. Indien dit product gebreken vertoont, hebben deze betrekking op alle materiaal- en fabricagefouten die ten tijde van de overdracht aanwezig zijn. Er zijn geen claims voor:

- Natuurlijke slijtage en schade door overmatig gebruik.
- Schade als gevolg van ongeschikt of oneigenlijk gebruik.
- Schade als gevolg van onjuiste installatie en inbedrijfstelling.
- Schade als gevolg van nalatig gebruik of onderhoud.
- Schade veroorzaakt door onjuiste modificaties aan de wagon.

Fouten moeten onmiddellijk worden gemeld, zodat er geen gevolgschade ontstaat!

### **Klacht geval of niet?**

TFK-producten zijn meestal gemaakt van aluminium en zijn dus roestvrij. Sommige onderdelen zijn echter ook geverfd, gegalvaniseerd of hebben een andere oppervlaktebescherming. Afhankelijk van onderhoud of stress kunnen ook deze onderdelen gaan roesten. Dit is geen gebrek.

- Krassen zijn normale tekenen van slijtage en geen defect.
- Vochtig textiel dat niet gedroogd en voldoende gelucht is, kan schimmelen en vormt geen productiegerelateerd gebrek.
- Verbleking als gevolg van zonlicht, zweet, wasmiddelen, slijtage of te vaak wassen kan niet worden uitgesloten en is derhalve geen gebrek.
- Controleer bij aankoop zorgvuldig of alle stofdelen, naden, drukknoppen en ritssluitingen goed genaaid en functioneel in orde zijn.
- Versleten wielen zijn natuurlijke tekenen van slijtage. Schade veroorzaakt door invloeden van buitenaf is geen gebrek. Een lichte onevenwichtigheid is onvermijdelijk en vormt geen gebrek.

De overdrachtscontrole moet altijd worden uitgevoerd om klachten vooraf te voorkomen. Als u later een defect ontdekt, meld dit dan onmiddellijk aan uw dealer. Hij of zij zal contact met ons opnemen om te bespreken hoe het verder moet.

Onaangekondigde of onvrije zendingen bij tfk worden niet aanvaard.

## Instrukce pro použití a záruční podmínky Vítejte ve světě tfk

Prosíme věnujte několik minut svého času a prostudujte pečlivě instrukce k údržbě a použití dříve, než začnete produkt používat. **DŮLEŽITÉ – PROSÍME ČTĚTE POZORNĚ A TENTO MANUÁL USCHOVEJTE PRO BUDOUCÍ NAHLÉDNUTÍ.** Pokud nebudete následovat instrukcí a varování uvedené v tomto návodu, hrozí nebezpečí zranění vašeho dítěte!

### **DŮLEŽITÉ, POKYNY SI POZORNĚ PŘEČTĚTE A USCHOVEJTE PRO POZDĚJŠÍ POUŽITÍ.**

#### **UPOZORNĚNÍ:**

Příslušenství, která nejsou schválena výrobcem, se nesmějí používat. Nikdy nenechávejte dítě bez dozoru. Odstraňte plastový obal, v němž byla korbička zabalená, z dosahu dětí, hrozí nebezpečí udušení. Korbička je určena pro převoz jednoho dítěte od narození až do hmotnosti 15 kg. Vždy používejte zádržný systém. Při nepříznivém počasí /déšť, sníh/ vždy používejte originální pláštěnku. Na stříšku a do kapes umísťujte předměty do maximální hmotnosti 0,5kg. Tento výrobek není hračka. Nedovolte dítěti, aby si s tímto výrobkem hrálo. Veškerou manipulaci s ním by měla provádět pouze dospělá osoba. Před použitím si ověřte, že jsou všechny zajišťovací prvky zaklesnuty. Při skládání a rozkládání tohoto výrobku zajistěte, aby dítě nebylo v korbičce ani poblíž a nemohlo dojít k poranění dítěte. Před použitím zkontrolujte, zda jsou připevňovací zařízení lůžka správně zaklesnuta. Při opravách užívejte pouze originální výměnné části tfk. Nikdy korbičku nenechávejte v blízkosti tepelných zdrojů. Před použitím korbičky se vždy ujistěte, že je korba správně rozložená a všechna zajišťovací a připevňovací zařízení jsou správně zapojená a funkční. Korbičku nevystavujte nadměrně slunečnímu záření a nesušte ji na přímém slunci. Může dojít ke změně barvy potahové látky. Korbičku vždy používejte pouze shodně s jejím určením. Hluboká korba tfk pro je vhodná pro děti od narození. Tento výrobek není vhodný pro běhání, nebo jízdu na bruslích.

## BEZPEČNOSTNÍ INSTRUKCE A VAROVÁNÍ

- **VAROVÁNÍ** Nikdy nenechávejte dítě bez dozoru!
- **VAROVÁNÍ** Určeno pro převoz pouze jednoho dítěte!
- **VAROVÁNÍ** Tento produkt je vhodný pouze v ležící pozici pro dítě, které ještě není schopno se posadit nebo se otočit na stranu, nebo které se ještě nedokáže opřít o ruce a kolena.
- **VAROVÁNÍ** Tato korbička se nesmí používat na stojanu.
- **VAROVÁNÍ** Korbičku umístěte pouze na pevné, vodorovné a suché povrchy.
- **VAROVÁNÍ** Nedovolte dalším dětem si hrát bez dozoru vedle korbičky.
- **VAROVÁNÍ** Nepoužívejte korbu jako přepravní tašku, pokud je některá část poškozena, roztržena nebo chybí.
- **VAROVÁNÍ** Jakmile bude vaše dítě schopno sedět samostatně, používejte bezpečnostní pás.
- **VAROVÁNÍ** Vždy používejte kompletně celý zádržný systém (mezi nožní i boční pás a ramenní pás).
- Max. váha dítěte v ležící pozici je: 9 kg.
- Max. váha dítěte v sedící pozici je: 22 kg.
- NEODKLÁDEJTE korbičku do blízkosti otevřeného ohně nebo jiných zdrojů tepla.
- Uchopujte rukojeť korbičky tak, aby hlava dítěte nebyla v korbě nikdy nižší než jeho tělo.
- Nikdy nepoužívejte žádnou přídavnou matraci do korby!
- Pravidelně kontrolujte úchyt madla a dno korby, zda nejsou poškozené a opotřebené.
- Ujistěte se, že jsou úchyty ve správné poloze pro použití při přenášení nebo zvedání korbičky. Pravidelně kontrolujte úchyty, konstrukci a spoje, zda nevykazují známky opotřebení a poškození. V případě opravy používejte pouze originální náhradní díly!

## NÁVOD K POUŽITÍ A MONTÁŽI

### Obr. 1:

Po vyjmutí zásobníku z krabice rozložte oba klouby (1) a vložte nožičky (2).

**Obr. 2:**

Umístěte vanu na čepy (3) na vzpěrách rámu a zatlačte ji, dokud slyšitelně nezapadne na místo.

Chcete-li vanu opět vyjmout, držte ji jednou rukou za držadlo pro přenášení/pokrytí (4) a druhou rukou uvolněte zámek (5) na hlavě vany otočením uvolňovacího držadla. Nyní ji vyjměte směrem nahoru. Vanu můžete nasadit v obou směrech. Také vsedě.

**Obr. 3:**

Do věku přibližně devíti měsíců používejte vaničku výhradně v poloze vleže. Chcete-li zvýšit pohodlí dítěte při ležení, rozepněte pětibodové pásy a vložte matraci (6).

**Obr. 4:**

Přes otevřený prostor pro nohy můžete pomocí zipu připevnit dodaný kryt proti větru (7).

Chcete-li stříšku otevřít, stiskněte šedé tlačítko (8) a sklopte stříšku dozadu. Uzamyká se ve třech polohách.

**Obr. 5:**

Zádovou opěrku vany lze plynule nastavit stisknutím pojistky (9) a současným zatažením za popruh (10). Konec popruhu můžete připevnit k opěradlu pomocí suchého zipu.

Pro vývoj dítěte je však důležité, abyste nechali ležící plochu vany co nejdéle ve vodorovné poloze.

**Obr. 6:**

Pokud chcete dát autosedačku do polohy vsedě, sejměte matraci a připevněte pětibodové pásy a břišní tyč (12). Dítě vždy zajistěte pomocí 5bodového bezpečnostního pásu. Uzavřete sponu pásů (14) tak, že slyšitelně zacvaknete dvě zástrčky (13) postupně do spony pásů. Pro otevření jednoduše stiskněte tlačítko uprostřed spony pásu (14). Postroje lze nastavit podle velikosti dítěte pomocí napínacího systému (15) a výškové pojistky (15). Břišní tyč (12) je připevněna vlevo a vpravo pod otočným kloubem na rámu. Umístěte ji a zavřete zámky (a).

**Obr. 7:**

Chcete-li vanu natočit do tří různých poloh, otočte vedrem (16) a nastavte ji do požadované polohy.

**POZOR:** Vanu otáčejte pouze bez dítěte! Vanu můžete používat s přídatnou opěrkou nohou vsedě nebo bez ní.

**Obr. 8:**

Připevněte přídatnou opěrku nohou (17) zacvaknutím teleskopické tyče do dvou zdírek v rámu. Na zadní straně opěrky nohou můžete stlačit dva jezdce teleskopické tyče k sobě, což usnadní její připevnění a je nutné opěrku nohou sejmout. Nakonec připevněte kryt k desce nohou pomocí přítlačných čepů (a).

Odstraňte lepicí tečky na rámu, slouží pouze k identifikaci této polohy.

**Obr. 9:**

Integrovanou sluneční clonu (18) můžete vyklopit z měkké střechy. Pro zlepšení větrání korby můžete otevřít větrací otvory na stříšce (19) a na korbě (11, také obr. V), aby dovnitř mohl proudit čerstvý vzduch. Za tímto účelem sklopte potahy nahoru nebo dolů. Dva magnety na konci nohou zajistí otevřený potah v této poloze. Pokud zip potahu nohou zcela neotevřete, můžete jej odklopit.

**PÉČE A ÚDRŽBA**

- Vyčistěte všechny části vlhkým hadříkem.
- Nepoužívejte žádné žíravé čisticí nebo mazací prostředky!
- Používejte olejový sprej na skládací spáry a ložiska kol, to zaručí hladký chod.
- Potah sedadla můžete prát ručně při 30 °.
- Nevhodné pro pračku nebo sušičku!

**ZÁRUKA ZA JAKOST**

Dodavatel poskytuje odpovědnost za vady vyskytlé ve 24 měsících od převzetí věci: § 2165 odst.1+§ 2169 odst.2 a 3 obecná ustanovení o právech z vadného plnění. Během této doby odstraní servisní opravna bezplatně všechny poruchy výrobku způsobené výrobní závadou či vadným materiálem tak, aby mohl být řádně používán. Nárok na záruční opravu se nevztahuje na vady způsobené vnějšími podmínkami, např. při nehodě, poruchy zaviněné nesprávným používáním, zacházením, neodbornými opravami či opotřebením. Záruka za jakost je nepřenosná a nevztahuje se na běžné opotřebením (mimo jiné včetně poškození a opotřebením kol, tlumičů a jiných netrvanlivých součástí). Záruka za jakost se v případě záruční opravy prodlužuje o dobu, po kterou byl výrobek v servisní opravě. Záruku za jakost a doklad o koupi je třeba ve vlastním zájmu uschovat pro případnou záruční opravu. Reklamací je nezbytné uplatnit bez zbytečného odkladu, ihned, jakmile se vada objeví. Případné prodloužení při pokračujícím užívání může zapříčinit prohloubení vady. Nezapomeňte prosím, že záruční doba a životnost výrobku jsou různé pojmy. Životnost je dána způsobem a intenzitou používání a nemusí být vždy stejná jako záruční doba. Zboží musí být

řádně vyčištěno, zbaveno veškerých nečistot a hygienicky nezávadné. Firma je oprávněna odmítnout převzetí zboží, které nebude splňovat zásady obecné hygieny k reklamačnímu řízení. Na koženkovou rukojeť nikdy nepoužívejte dezinfekční roztoky nebo gel, protože mohou způsobit trvalé skvrny a poškození koženkového povrchu. Koženku udržujte v čistotě mytím jemným mýdlem a vodou. Než se dotknete rukojetí, vždy si po dezinfekci osušte ruce. Na rukojeť z koženky nikdy nepoužívejte popruhy na suchý zip (např. přebalovací tašky, organizéry), protože by mohly rukojeť poškodit.

## Inštrukcie pro použití a záručné podmienky

### Vítajte vo svete ffk

Prosíme venujte niekoľko minút svojho času a preštudujte si starostlivo inštrukcie k údržbe a použitiu vo pred, než začnete produkt používať.

**DÔLEŽITÉ – PROSÍME ČÍTAJTE POZORNE A TENTO MANUÁL USCHOVAJTE PRE BUDÚCE NAHLIADNUTIE.** Ak nebudete nasledovať inštrukcie to uvedené, hrozí nebezpečenstvo zranenia vášho dieťaťa!

### **DÔLEŽITÉ, POKYNY SI POZORNE PREČÍTAJTE A USCHOVAJTE PRE SKORŠIE POUŽITIE.**

#### **UPOZORNENIE:**

Príslušenstva, ktorá nie sú schválená výrobcom, sa nesmú používať. Nikdy nenechávajte dieťa bez dozoru. Odstráňte plastový obal, v ktorom bola vaňa zabalená, z dosahu detí, hrozí nebezpečenstvo udusenía. Korbička je určená pre prevoz jedného dieťaťa od narodení až do hmotnosti 22 kg. Vždy používajte zádržný systém. Pri nepriaznivom počasí /dážď, sneh/ vždy používajte originálnu pláštenku. Na striedku a do vreciek umiestňujte predmety do maximálnej hmotnosti 0,5kg. Tento výrobok nie je hračka. Nedovoľte dieťaťu sa hrať s týmto výrobkom. Všetku manipuláciu s ním by mala robiť iba dospelá osoba. Pred použitím si overte, že sú všetky zaisťovacie prvky zaklesnuté. Pri skladaní a rozkladaní tohto výrobku zaistíte, aby dieťa nebolo v hlbokkej vani ani bližšie a nemohlo doísť k poraneniu dieťaťa. Pred použitím skontrolujte, či sú pripevňujúce zariadenia lôžka správne zaklesnutá. Pri opravách používajte iba originálne výmenné časti ffk. Nikdy korbičku nenechávajte v blízkosti tepelných zdrojov. Pred použitím korbičky sa vždy uistite, že je korba správne rozložená a všetka zaisťovacie a pripevňujúce zariadenia sú správne zapojená a funkčná. Korbičku nevystavujte nadmerne slnečnému žiareniu a nesušte ju na priamom sluku. Môže doísť ku zmene farby poťahovej látky. Korbičku vždy používajte iba v zhode s jej určením. Hlboká korba ffk pro



je vhodná pre deti i od narodení . Tento výrobok nie je vhodný pre behanie, alebo na jazdu na korčuliach.

## BEZPEČNOSTNÉ INŠTRUKCE A VAROVANIE

- **VAROVANIE** Nikdy nenechávajte dieťa bez dozoru!
- **VAROVANIE** Určené pre prevoz iba jedného dieťaťa!
- **VAROVANIE** Tento produkt je vhodný iba v ležiacej v pozícii pro dieťa, ktoré ešte nie je schopné sa posadiť alebo sa otočiť na stranu, alebo ktoré sa ešte nedokáže oprieť o ruky a kolena.
- **VAROVANIE** Tato hlboká vaňa sa nesmie používať na stojanu.
- **VAROVANIE** Hlbokú vaňu umiestnite iba na pevné, vodorovné a suché povrchy.
- **VAROVANIE** Nedovoľte ďalším deťom sa hrať bez dozoru vedľa hlbokkej vane.
- **VAROVANIE** Nepoužívajte hlbokú vaňu ako prepravnú tašku, ak je niektorá časť poškodená, roztrhnutá alebo chýba.
- **VAROVANIE** Ak bude vaše dieťa schopné sedieť samostatne, používajte bezpečnostní pás.
- **VAROVANIE** Vždy používajte kompletne celý zádržný systém (medzi nožný i boční pás a ramenný pás a madlo).
- Max. váha dieťaťa v ležiacej pozícii je: 9 kg.
- Max. váha dieťaťa v sediacej pozícii je: 22 kg.
- NEODKLADEJTE vaňu do blízkosti otvoreného ohňa alebo iných zdrojov tepla.
- Uchopujte rukoväť vane tak, aby hlava dieťaťa nebola vo vani nikdy nižší ako jeho telo.
- Nikdy nepoužívajte žiaden prídavný matrac do vane!
- Pravidelne kontrolujte úchyt madla a dno korby, či nie sú poškodené a opotrebené.
- Uistite sa, že sú úchyty v správnej polohe pre použitie pri prenášaní alebo dvíhaní vane. Pravidelne kontrolujte úchyty, konštrukciu a spoje, či nevykazujú známky opotrebenia a poškodenia. V prípade oprav používajte iba originálne náhradne diely!

## NÁVOD NA POUŽITIE A MONTÁŽ

### Obr. 1:

Po vybratí produktu z krabice rozložte oba kĺby (1) a vložte vzpery (2).

**Obr. 2:**

Umiestnite vaňu na kolíky (3) na vzperách rámu a zatlačte ju, kým nezapadne na svoje miesto.

Ak chcete vaňu opäť vybrať, jednou rukou ju držte za rukoväť na prenášanie/krytie (4) a druhou uvoľníte zámok (5) na hlave vane otáčaním uvoľňovacej rukoväte. Teraz ho odstráňte smerom nahor. Vaňu môžete nasadiť v oboch smeroch. Aj v sede.

**Obr. 3:**

Do veku približne 9 mesiacov používajte vaničku výlučne v polohe ležmo. Ak chcete zvýšiť pohodlie dieťaťa pri ležaní, rozopnite 5-bodové bezpečnostné pásy a vložte matrac (6).

**Obr. 4:**

Dodávaný nánožník (7) môžete pripevniť pomocou zipsu na otvorenú oblasť nôh.

Ak chcete otvoriť striešku, stlačte sivé tlačidlo (8) a sklopte striešku dozadu. Zamyká sa v troch polohách.

**Obr. 5:**

Opierku chrbta vane možno plynule nastaviť stlačením aretačného zariadenia (9) a súčasným potiahnutím popruhu (10). Koniec popruhu môžete pripevniť k operadlu pomocou suchého zipsu. Pre vývoj vášho dieťaťa je však dôležité, aby ste nechali ležiaci povrch vane čo najdlhšie vo vodorovnej polohe.

**Obr. 6:**

Ak chcete dať prenosnú postielku do polohy na sedenie, vyberte matrac a pripevnite 5-bodové bezpečnostné pásy a brušnú tyč (12). Dieťa vždy zabezpečte pomocou 5-bodového bezpečnostného pásu. Zatvorte sponu bezpečnostných pásov (14) tak, že počutelne zacvaknete dve zástrčky (13) jednu za druhou do spony bezpečnostných pásov. Ak chcete pás otvoriť, jednoducho stlačte tlačidlo v strede spony pásu (14). Bezpečnostné pásy môžete nastaviť podľa veľkosti vášho dieťaťa pomocou napínacieho systému (15) a výškového zámku (15). Brušná tyč (12) je pripevnená vľavo a vpravo pod otočným kĺbom na ráme. Umiestnite ju a zatvorte zámky (a).

**Obr. 7:**

Ak chcete otočiť vaňu do troch rôznych polôh, otočte vedrím (16) a nastavte ho do požadovanej polohy.

**POZOR:** Vaňu otáčajte len bez dieťaťa! Vaňu môžete používať s prídavnou opierkou nôh v polohe na sedenie alebo bez nej.

#### **Obr. 8:**

Pripevnite prídavnú opierku nôh (17) zacvaknutím teleskopической tyče do dvoch otvorov v ráme. Na zadnej strane opierky nôh môžete stlačiť dva posuvníky teleskopической tyče k sebe, čo uľahčí jej pripevnenie a je potrebné opierku nôh odňať. Nakoniec pripevnite poľah k podnožke pomocou lisovacích čapov (a). Odstráňte lepiace bodky na ráme, slúžia len na identifikáciu tejto polohy.

#### **Obr. 9:**

Z mäkkej strechy môžete vyklopiť integrovanú slnečnú clonu (18). Na zlepšenie vetrania prenosnej striešky môžete otvoriť vetracie otvory na strieške (19) a prenosnej strieške (11, tiež obr. V), aby sa do nej dostal čerstvý vzduch. Na tento účel sklopte poľahy nahor alebo nadol. Dva magnety na konci nožičiek zaistia otvorený poľah v tejto polohe.

Ak zips poľahu nôh neotvoríte úplne, môžete ho odklopiť.

35

### **STAROSTLIVOSŤ A ÚDRŽBA**

- Vyčistite všetky časti vlhkou handrou.
- Nepoužívajte žiadne žieravé čistiaci alebo mazací prostriedky!
- Používajte olejový sprej na skladacie spary a ložiska kôl, to zaručí hladký chod.
- Poľah sedadla môžete prať ručne pri 30 °.
- Nevhodné pre práčku alebo sušičku!

### **ZÁRUKA ZA JAKOSŤ**

Dodávateľ poskytuje zodpovednosť za vady vyskytnuté v 24 mesiacoch od prevzatia veci: § 2165 odst.1 + § 2169 odst. 2 a 3 všeobecné ustanovenia o právach z vadného plnenia. Počas tejto doby odstráni servisná opravovňa bezplatne všetky poruchy, výrobku spôsobené výrobnou závadou či chybným materiálom tak, aby mohol byť riadne používaný. Nárok na záručnú opravu sa nevzťahuje na chyby spôsobené vonkajšími podmienkami, napr. pri nehode, poruchy zavinené nesprávnym používaním, zaobchádzaním, neodbornými opravami či opotrebovaním. Záruka za akosť je neprenosná a nevzťahuje sa na bežné opotrebovanie (okrem iného vrátane poškodenia a opotrebovania kolies, tlmičov a iných netrvanlivých súčiastok). Záruka za akosť sa v prípade záručnej opravy predlžuje o dobu, počas ktorej bol výrobok v servisnej opravovni. Záruku za akosť a doklad o kúpe treba vo vlastnom záujme uschovať pre prípadnú záručnú opravu. Reklamáciu je

nevyhnutné uplatniť bez zbytočného odkladu, ihneď, akonáhle sa vada objaví. Prípadné omeškanie pri pokračujúcom užívaní môže zapríčiniť prehĺbenie vady. Nezabudnite prosím, že záručná doba a životnosť výrobku sú rôzne pojmy. Životnosť je daná spôsobom a intenzitou používania a nemusí byť vždy rovnaká ako záručná doba. Tovar musí byť riadne vyčistený, zbavený všetkých nečistôt a hygienicky nezávadné. Firma je oprávnená odmietnuť prevzatie tovaru, ktorý nebude spĺňať zásady všeobecnej hygieny k reklamačnému riadeniu. Na koženkovú rukoväť nikdy nepoužívajte dezinfekčné roztoky alebo gél, pretože môžu spôsobiť trvalé škvrny a poškodenie koženkového povrchu. Koženku udržiajte v čistote umývaním jemným mydlom a vodou. Než sa dotknete rukoväte, vždy si po dezinfekcii osušte ruky. Na rukoväť z koženky nikdy nepoužívajte popruhy na suchý zips (napr. prebaľovacie tašky, organizéry), pretože by mohli rukoväť poškodiť.

# Instrukcja obsługi i warunki gwarancji

Witamy w świecie ffk

Przed użyciem proszę poświęcić kilka minut na dokładne przeczytanie poniższych instrukcji. **WAŻNE: PROSZĘ PRZECZYTAĆ UWAŻNIE I ZACHOWAĆ DO WYKORZYSTANIA W PRZYSZŁOŚCI.** Jeśli nie zastosujesz się do tych instrukcji, bezpieczeństwo Twojego dziecka może być zagrożone!

**OSTRZEŻENIE** Ten produkt nie nadaje się do uprawiania joggingu ani jazdy na łyżwach.

**OSTRZEŻENIE** Należy również przestrzegać instrukcji dotyczących użytkowania stojaka.

## Ostrzeżenia i wskazówki dotyczące stosowania jako wanny

- **OSTRZEŻENIE** Ten produkt jest odpowiedni tylko dla dziecka, które nie potrafi samodzielnie siedzieć, przewracać się i wstawać na rękach i kolanach. Max. waga dziecka w pozycji leżącej: 9 kg.
- **OSTRZEŻENIE** Używać tylko na twardej, równej i suchej powierzchni.
- **OSTRZEŻENIE** Nie pozwalaj innym dzieciom bawić się bez nadzoru w pobliżu nosidełka.
- **OSTRZEŻENIE** Nie należy używać gondoli, jeśli jakkolwiek część jest uszkodzona, rozdarta lub brakuje jej.
- Maksymalna waga dziecka podczas użytkowania w pozycji leżącej: 9 kg.
- Proszę chwycić za uchwyt kombinacji, aby głowa dziecka w gondoli nigdy nie była niżej niż jego ciało.
- Przed podniesieniem lub przeniesieniem worka należy ustawić spód urządzenia w najniższej pozycji.
- Nie należy stosować dodatkowego materaca!
- Regularnie sprawdzać uchwyty i podłogę pod kątem uszkodzeń i oznak zużycia.
- Upewnij się, że uchwyty są w odpowiedniej pozycji do użycia podczas przenoszenia lub podnoszenia wanny.
- NIE umieszczać urządzenia kombi w pobliżu otwartego ognia i innych źródeł ciepła.
- Nie należy montować żadnych akcesoriów ffk innych producentów!

## Ostrzeżenia i instrukcje dotyczące stosowania jako siedzisko

- **OSTRZEŻENIE** Nigdy nie pozostawiaj dziecka bez opieki.
- **OSTRZEŻENIE** Przed użyciem upewnij się, że wszystkie blokady są włączone.

- **OSTRZEŻENIE Upewnij się, że** dziecko jest poza zasięgiem podczas rozkładania i składania wózka, aby uniknąć obrażeń.
- **OSTRZEŻENIE** Nie należy pozwalać dziecku na zabawę produktem.
- **OSTRZEŻENIE** Ten zespół fotelika nie jest odpowiedni dla dzieci poniżej 6 miesięcy.
- **OSTRZEŻENIE Należy** zawsze używać urządzenia przytrzymującego.
- **OSTRZEŻENIE** Przed użyciem należy upewnić się, że mocowanie wózka dziecięcego lub zespół fotelika lub mocowania fotelika samochodowego są prawidłowo związane.
- Maksymalna waga dziecka podczas użytkowania w pozycji siedzącej: 22 kg.
- NIE umieszczać urządzenia kombi w pobliżu otwartego ognia i innych źródeł ciepła.
- Nie należy montować żadnych akcesoriów tfk innych producentów!

Prosimy o regularne sprawdzanie hamulców i połączeń pod kątem prawidłowego działania! W przypadku naprawy należy stosować wyłącznie oryginalne części zamienne firmy tfk!

## INSTRUKCJA UŻYTKOWANIA I MONTAŻU

**Rys. 1:** Po wybraniu zásobnika z krabice rozłóżte oba kłby (1) i włóżte nożičky (2).

**Rys. 2:** Umieścić tackę nad bolcami (3) na rozpórkach ramy i wcisnąć ją aż do słyszalnego zatrzaśnięcia.

Aby ponownie wyjąć wannę, należy przytrzymać ją jedną ręką za uchwyt do przenoszenia/pokrycia (4), a drugą zwolnić blokadę (5) w górnej części wanny, obracając uchwyt zwalniający. Teraz wyjmij ją do góry. Wannę można założyć w obu kierunkach. Również w pozycji siedzącej.

**Rys. 3:** Do wieku ok. 9 miesięcy należy używać wanienki wyłącznie w pozycji leżącej. Aby poprawić komfort leżenia dziecka, należy rozpiąć 5-punktowe pasy bezpieczeństwa i włożyć materacyk (6).

**Rys. 4:** Dostarczoną osłonę przed wiatrem (7) można zamocować za pomocą zamka błyskawicznego nad otwartym obszarem stopy.

Aby otworzyć daszek należy nacisnąć szary przycisk 8) i złożyć daszek do tyłu. Blokuje się w trzech pozycjach.

**Rys. 5:** Oparcie wanny można regulować bezstopniowo poprzez jednoczesne wcisnięcie blokady (9) i pociągnięcie taśmy (10). Koniec paska możesz przymocować do oparcia za pomocą rzepa.

Dla rozwoju dziecka ważne jest jednak, aby jak najdłużej pozostawić leżącą powierzchnię wanny w poziomie.

**Rys. 6:** Jeśli chcesz ustawić gondolę w pozycji siedzącej, zdejmij materac i zamocuj 5-punktowe pasy bezpieczeństwa oraz pas brzuszny (12). Zawsze zabezpieczaj dziecko za pomocą 5-punktowych pasów bezpieczeństwa. Zamknij klamrę szelek (14), zatrzaskując dwa zatrzaski (13) jeden po drugim w klamrze szelek. Aby otworzyć, wystarczy nacisnąć przycisk na środku klamry pasa (14). Szelki można dostosować do rozmiaru dziecka za pomocą systemu napinania (15) i blokady wysokości (15). Pas brzuszny (12) jest przymocowany z lewej i prawej strony pod przegubem obrotowym na ramie. Ustaw go i zamknij blokady (a).

**Rys. 7:** W celu odchylenia wanny do trzech różnych pozycji należy obrócić zatrzask Vedr (16) i ustawić go w żądanej pozycji.

UWAGA: Wanienkę należy obracać tylko bez dziecka! Z wanny można korzystać w pozycji siedzącej z dodatkowym podnóżkiem lub bez niego.

**Rys. 8:** Zamocuj dodatkowy podnóżek (17) zatrzaskując pręt teleskopowy w dwóch gniazdach przewidzianych w ramie. Z tyłu podnóżka można docisnąć do siebie dwa suwaki drążka teleskopowego, ułatwia to zakładanie i jest niezbędne do zdjęcia podnóżka. Na koniec przymocuj osłonę do podnóżka za pomocą zatrzasków (a).

Usuń kropki kleju na ramie, służą one tylko do identyfikacji tej pozycji.

**Rys. 9:** Zintegrowaną osłonę przeciwstónczną (18) można odchylić od miękkiego dachu. Aby poprawić wentylację gondoli, można otworzyć otwory wentylacyjne na daszku (19) i gondoli (11, także rys. V), aby umożliwić dopływ świeżego powietrza. Aby to zrobić, złóż osłony w górę lub w dół. Dwa magnesy na końcach stóp zabezpieczają otwartą klapę w tej pozycji.

Jeśli zamek błyskawiczny pokrowca na nóżki nie zostanie całkowicie otwarty, można go złożyć.

## INSTRUKCJA PIELĘGNACJI

- Wyczyść wszystkie części wilgotną szmatką.
- Towar należy przechowywać w suchym miejscu, bez bezpośredniego działania promieni słonecznych.
- Przed przechowywaniem wanna musi być sucha, aby uniknąć pleśni.
- Olej w sprayu na przegubach składanych i łożyskach kół zapewnia płynną pracę.
- Pokrowiec na siedzenie można prać ręcznie w temperaturze 30°. Nie wkładać do pralki ani suszarki
- W pewnych okolicznościach opony mogą odbarwić wykładzinę podłogową. Ciąta obce (np. kamienie) znajdujące się w oponach należy usunąć, aby uniknąć ewentualnego uszkodzenia wykładzin podłogowych.

## WARUNKI GWARANCJI

W przypadku uzasadnionych reklamacji stosuje się przepisy ustawowe. Jako dowód zakupu prosimy o zachowanie dowodu zakupu przez czas trwania ustawowego okresu przedawnienia. Jest to okres 2 lat \*) i rozpoczyna się w momencie dostarczenia produktu do Państwa. Jeżeli w produkcie występują wady, to dotyczą one wszystkich wad materiałowych i produkcyjnych występujących w momencie przekazania produktu. Nie istnieją roszczenia dla:

- Naturalne zużycie i uszkodzenia wynikające z nadmiernego użytkowania.
- Uszkodzenia spowodowane nieodpowiednim lub niewłaściwym użytkowaniem.
- Uszkodzenia spowodowane nieprawidłowym montażem i uruchomieniem.
- Uszkodzenia wynikające z niedbalej obsługi lub konserwacji.
- Uszkodzenia spowodowane niewłaściwymi modyfikacjami wagonu.

Błędy należy natychmiast zgłaszać, aby nie doszło do szkód następczych!

### **Sprawa skargowa czy nie?**

Produkty tfk są w większości wykonane z aluminium, dzięki czemu są odporne na rdzę. Niektóre części są jednak również malowane, cynkowane lub posiadają inne zabezpieczenie powierzchni. W zależności od konserwacji lub naprężeń, części te mogą również rdzewieć. To nie jest wada.

- Zarysowania to normalne oznaki zużycia, a nie wada.
- Wilgotne tekstylia, które nie zostały wysuszone i odpowiednio przewietrzone, mogą pleśnieć i nie stanowią wady produkcyjnej.
- Nie można wykluczyć wyblaknięcia na skutek działania promieni słonecznych, potu, detergentów, ścierania lub zbyt częstego prania i dlatego nie jest to wada.
- Przy zakupie proszę dokładnie sprawdzić, czy wszystkie części tkaniny, szwy, zatrzaski i zamki błyskawiczne są prawidłowo uszyte i funkcjonalnie sprawne.
- Zużyte koła to naturalne oznaki zużycia. Uszkodzenia spowodowane przez czynniki zewnętrzne nie są wadą. Lekkie niewyważenie jest nieuniknione i nie stanowi wady. Kontrola przekazania powinna być zawsze przeprowadzona, aby uniknąć reklamacji z wyprzedzeniem. Jeśli później znajdziesz usterkę, zgłoś ją natychmiast do sprzedawcy. On lub ona skontaktuje się z nami, aby omówić dalsze postępowanie. Niezapowiedziane lub nieoptacone przesyłki w tfk nie będą przyjmowane.





**ffk Trends for Kids GmbH**

Am Industriegleis 9 – D-84030 Ergolding  
Tel.: +49 (0)871 – 973 5150 – [service@ffk-buggy.com](mailto:service@ffk-buggy.com)

